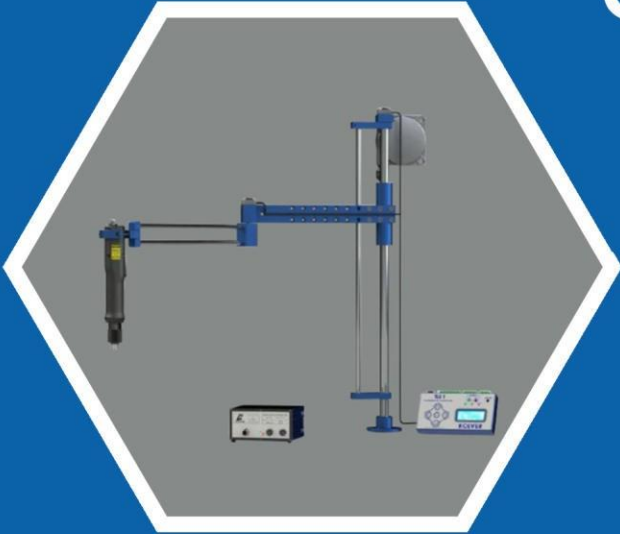


buck

Schraubtechnik



KOLVER®



Inhaltsverzeichnis

Schrauberübersicht:

Model	Abschalt- schrauber	Strom- abschalter	EC- Schrauber	Drehmoment Nm
FAB	•			0.05-1.80
RAF	•			0.70-5.00
KBL	•			0.04-4.00
NATO / MITO / PLUTO		•		0.02-75.00
KDS			•	0.05-70.00

- Elektroschrauber FAB / RAF (0,05-5,00 Nm).....Seite 1
- Elektroschrauber KBL (0,04-4,00 Nm).....Seite 3
- Elektroschrauber NATO / MITO / PLUTO (0,01-75,00 Nm).....Seite 5
- Elektroschrauber KDS (0,05-70,00 Nm).....Seite 9
- Drehmomentmessgeräte.....Seite 13
- Zubehör.....Seite 15
- Schraubenspender.....Seite 17
- Tragarme.....Seite 19
- Zuführhandschrauber.....Seite 23

Elektroschrauber FAB/RAF



Entdecken Sie den **Kolver Elektroschrauber FAB / RAF**, das ultimative Werkzeug für präzise und effiziente Schraubanwendungen.

Dieser Elektroschrauber bietet herausragende Leistung und Vielseitigkeit, um Ihre Arbeitsabläufe zu optimieren und eine hohe Genauigkeit zu gewährleisten. Mit einer integrierten **mechanischen Abschaltkupplung** sorgt der FAB / RAF für eine exakte Drehmomentkontrolle.

- **Funktion:** Mechanischer Abschaltschrauber
- **Drehmomentbereich:** 0,05 - 5,0 Nm
- **Verwendungszweck:** Diese Schrauber sind ideal für die Montage kleiner und präziser Bauteile.
- **Beschreibung:** Zuverlässige mechanische Abschaltkupplung für präzise Verschraubungen.

Mit dem Kolver Elektroschrauber FAB / RAF erhalten Sie ein erstklassiges Werkzeug, das Ihre Schraubprozesse auf ein neues Niveau hebt. Vertrauen Sie auf Kolver für Qualität und Präzision in jeder Schraubanwendung.

Vorteile:

- **Einstellbare Abschaltkupplung:** Präzise Drehmomentkontrolle.
- **Hohe Drehmomentgenauigkeit (+/- 5%):** Präzise Schraubverbindungen.
- **Ergonomisches Gehäuse:** Komfortabel, reduziert Ermüdung.
- **ESD geprüft:** Sicher in elektrostatisch sensiblen Bereichen.
- **Geringer Energieverbrauch:** Kosteneffizient und umweltfreundlich.
- **Stufenlose Drehzahlregelung (bis 60%):** Optimale Schraubergebnisse.
- **Softstart (0-2 Sek.):** Schonender Anlauf.
- **Geringes Eigengewicht:** Leicht und handlich.
- **Geräuscharmer Betrieb:** Leise.
- **Rechts-/Linkslauf:** Flexibel umschaltbar.



Winkelschrauber

Die FAB/RAF Serie ist auch in der Ausführung mit Winkelkopf erhältlich.
(FAB ANG)



Pistolschrauber

Die FAB/RAF Serie ist auch in der Ausführung als Pistolschrauber erhältlich.
(FAB-PP/FR)



Steuergerät

Das zugehörige Steuergerät ist das EDU1FR oder EDU1FR/SG.

Stabschrauber Serie FAB

Code	Model	Drehmoment Nm	RPM min-max	Größe mm	Gewicht kg	Schrauberstart
110003/FR	FAB03SS/FR	0.05 - 0.3	450 - 650	237 x 33	0.50	Hebelstart
110010/FR	FAB10RE/FR	0.05 - 0.8	600 - 1000	237 x 33	0.50	Hebelstart
110012/FR	FAB12RE/FR	0.2 - 1.2	600 - 1000	237 x 33	0.50	Hebelstart
112012/FR	FAB12PS/FR	0.2 - 1.2	600 - 1000	249 x 33	0.50	Schubstart
110618/FR	FAB18RE/FR	0.3 - 1.8	450 - 650	237 x 33	0.50	Hebelstart
112618/FR	FAB18PS/FR	0.3 - 1.8	450 - 650	249 x 33	0.50	Schubstart

Stabschrauber Serie RAF

Code	Model	Drehmoment Nm	RPM min-max	Größe mm	Gewicht kg	Schrauberstart
120032/FR	RAF32NS/FR	0.7 - 3.2	600 - 1000	259 x 40	0.65	Hebelstart
122032/FR	RAF32PS/FR	0.7 - 3.2	600 - 1000	269 x 40	0.65	Schubstart
120638/FR	RAF38NS/FR	0.9 - 3.8	450 - 650	259 x 40	0.65	Hebelstart
122638/FR	RAF38PS/FR	0.9 - 3.8	450 - 650	269 x 40	0.65	Schubstart
120650/FR	RAF50NS/FR	0.9 - 5,0	400 - 700	259 x 40	0.65	Hebelstart
122650/FR	RAF50PS/FR	0.9 - 5,0	400 - 700	269 x 40	0.65	Schubstart

Pistolschrauber Serie FAB

Code	Model	Drehmoment Nm	RPM min-max	Größe mm	Gewicht kg	Steckeranschluss
110013/FR	FAB12PP/FR	0.2 - 1.2	600 - 1000	220 x 159 x 44	0.55	Anschluss unten
110013/FR/U	FAB12PP/FR/U	0.2 - 1.2	600 - 1000	220 x 163 x 44	0.55	Anschluss oben
110619/FR	FAB18PP/FR	0.3 - 1.8	450 - 650	220 x 159 x 44	0.55	Anschluss unten
110619/FR/U	FAB18PP/FR/U	0.3 - 1.8	450 - 650	220 x 163 x 44	0.55	Anschluss oben

Pistolschrauber Serie RAF

Code	Model	Drehmoment Nm	RPM min-max	Größe mm	Gewicht kg	Steckeranschluss
120033/FR	RAF32PP/FR	0.7 - 3.2	600 - 1000	220 x 159 x 44	0.65	Anschluss unten
120033/FR/U	RAF32PP/FR/U	0.7 - 3.2	600 - 1000	220 x 163 x 44	0.65	Anschluss oben
120639/FR	RAF38PP/FR	0.9 - 3.8	450 - 650	220 x 159 x 44	0.65	Anschluss unten
120639/FR/U	RAF38PP/FR/U	0.9 - 3.8	450 - 650	220 x 163 x 44	0.65	Anschluss oben
120651/FR	RAF50PP/FR	0.9 - 5,0	400 - 700	220 x 159 x 44	0.70	Anschluss unten
120651/FR/U	RAF50PP/FR/U	0.9 - 5,0	400 - 700	220 x 163 x 44	0.70	Anschluss oben

Steuergeräte

Code	Model	Einstellbare Drehzahl	Softstart	I/O Signale	Serial Print	Schrauben Anzahl	Laufzeit	Gewicht kg	Größe mm
010010/FR	EDU1FR	•	•	-	-	-	-	0.60	138 x 118 x 67
010010/FR/SG	EDU1FR/SG	•	•	•	mit ACE	mit ACE	-	0.60	138 x 118 x 67
032000/FR	EDU2AE/FR	•	•	•	•	•	•	2.40	195 x 170 x 110



Entwickelt für **Drehmomente von 0,04 – 4,0 Nm** und ausgestattet mit einem separaten Steuergerät, bieten die Abschalterschrauber der **Serie KBL** mit ihrem **bürstenlosen Motor** eine herausragende Leistung. Ihre innovative Abschaltkupplung und die kompakte Bauweise machen sie zur idealen Wahl für anspruchsvolle industrielle Anwendungen.

- **Funktion:** Mechanischer Abschalterschrauber mit bürstenlosem Motor
- **Drehmomentbereich:** 0,04 - 4,0 Nm
- **Verwendungszweck:** Geeignet für Montagearbeiten in der Automobilindustrie und der Elektronikfertigung.
- **Beschreibung:** Innovativer Abschalterschrauber mit bürstenlosem Motor für längere Lebensdauer und höhere Effizienz.

Erleben Sie die perfekte Kombination aus Innovation, Präzision und Benutzerfreundlichkeit mit der Abschalterschrauber Serie KBL – Ihre Lösung für eine effizientere und genauere industrielle Fertigung.

Vorteile:

- **Einstellbare Abschaltkupplung:** Präzise Drehmomentkontrolle.
- **Hohe Drehmomentgenauigkeit (+/- 7%):** Präzise Schraubverbindungen.
- **Ergonomisches Gehäuse:** Komfortabel, reduziert Ermüdung.
- **ESD geprüft:** Sicher in elektrostatisch sensiblen Bereichen.
- **Geringer Energieverbrauch:** Kosteneffizient und umweltfreundlich.
- **Stufenlose Drehzahlregelung (bis 60%):** Optimale Schraubergebnisse.
- **Softstart (0-2 Sek.):** Schonender Anlauf.
- **Geringes Eigengewicht:** Leicht und handlich.
- **Geräuscharmer Betrieb:** Leise.
- **Bürstenloser Motor:** reduziert den Wartungsaufwand.



Winkelschrauber

Die KBL Serie ist auch in der Ausführung mit Winkelkopf erhältlich.
(KBL ANG)



Aluminiumgehäuse

Die KBL Serie ist auch in der Ausführung als Einbauschrauber erhältlich.
(KBL-FR/CA)



Pistolschrauber

Die KBL Serie ist auch in der Ausführung als Pistolschrauber erhältlich.
(KBL-P)



Steuergerät

Das zugehörige Steuergerät ist das EDU1BL oder EDU1BL/SG.

Stabschrauber Serie KBL

Code	Model	Drehmoment Nm	RPM min-max	Größe mm	Gewicht kg	Steuergerät
<i>Standardmodelle</i>						
190004	KBL04FR	0.04 - 0.4	700 - 1150	255 x 37	0.50	EDU1BL
190015	KBL15FR	0.4 - 1.5	700 - 1150	255 x 37	0.50	EDU1BL
190030	KBL30FR	0.7 - 3	700 - 1150	268 x 43	0.65	EDU1BL
190040	KBL40FR	0.9 - 4	400 - 700	268 x 43	0.65	EDU1BL
<i>Modelle mit I/O Signale</i>						
190004/S	KBL04FR/S	0.04 - 0.4	700 - 1150	255 x 37	0.50	EDU1BL/SG
190015/S	KBL15FR/S	0.4 - 1.5	700 - 1150	255 x 37	0.50	EDU1BL/SG
190030/S	KBL30FR/S	0.7 - 3	700 - 1150	268 x 43	0.65	EDU1BL/SG
190040/S	KBL40FR/S	0.9 - 4	400 - 700	268 x 43	0.65	EDU1BL/SG

Pistolenschrauber Serie KBL

Code	Model	Drehmoment Nm	RPM min-max	Größe mm	Gewicht kg	Steuergerät
<i>Standardmodelle</i>						
190005	KBL04P/FR	0.04 - 0.4	700 - 1150	154 x 210 x 45	0.50	EDU1BL
190016	KBL15P/FR	0.4 - 1.5	700 - 1150	154 x 210 x 45	0.50	EDU1BL
190031	KBL30P/FR	0.7 - 3,0	700 - 1150	154 x 217 x 45	0.65	EDU1BL
190041	KBL40P/FR	0.9 - 4,0	400 - 700	154 x 217 x 45	0.65	EDU1BL
<i>Modelle mit I/O Signale</i>						
190005/S	KBL04P/S	0.04 - 0.4	700 - 1150	154 x 210 x 45	0.50	EDU1BL/SG
190016/S	KBL15P/S	0.4 - 1.5	700 - 1150	154 x 210 x 45	0.50	EDU1BL/SG
190031/S	KBL30P/S	0.7 - 3,0	700 - 1150	154 x 217 x 45	0.65	EDU1BL/SG
190041/S	KBL40P/S	0.9 - 4,0	400 - 700	154 x 217 x 45	0.65	EDU1BL/SG

Winkelschrauber Serie KBL

Code	Model	Drehmoment Nm	RPM min-max	Größe mm	Gewicht kg	Steuergerät
190004/A	KBL04FR/ANG	0.04 - 0.4	700 - 1150	316 x 37	0.60	EDU1BL
190015/A	KBL15FR/ANG	0.4 - 1.5	700 - 1150	316 x 37	0.60	EDU1BL
190030/AD	KBL30FR/ANG	0.7 - 3,0	700 - 1150	330 x 43	0.75	EDU1BL
190040/AD	KBL40FR/ANG	0.9 - 4,0	400 - 700	330 x 43	0.75	EDU1BL

Einbauschrauber Serie KBL

Code	Model	Drehmoment Nm	RPM min-max	Größe mm	Gewicht kg	Bit Antrieb
190004/CA	KBL04FR/CA	0.04 - 0.4	700 - 1150	257 x 40	0.60	Hex 1/4"
190015/CA	KBL15FR/CA	0.4 - 1.5	700 - 1150	257 x 40	0.60	Hex 1/4"
190030/CA	KBL30FR/CA	0.7 - 3,0	700 - 1150	264 x 40	0.75	Hex 1/4"
190040/CA	KBL40FR/CA	0.9 - 4,0	400 - 700	264 x 40	0.75	Hex 1/4"

Einbauschrauber mit Federvorsatz Serie KBL

Code	Model	Drehmoment Nm	RPM min-max	Größe mm	Gewicht kg	Bit Antrieb
190004/CA/FN	KBL04FR/CA/FN	0.04 - 0.4	700 - 1150	330 x 40	0.65	Hex 1/4"
190015/CA/FN	KBL15FR/CA/FN	0.4 - 1.5	700 - 1150	330 x 40	0.65	Hex 1/4"
190030/CA/FN	KBL30FR/CA/FN	0.7 - 3,0	700 - 1150	338 x 40	0.80	Hex 1/4"
190040/CA/FN	KBL40FR/CA/FN	0.9 - 4,0	400 - 700	338 x 40	0.80	Hex 1/4"

Steuergeräte

Code	Model	Einstellbare Drehzahl	Softstart	I/O Signale	Serial Print	Schrauben Anzahl	Min-Max Laufzeit	Gewicht kg	Größe mm
003000	EDU1BL	•	-	-	-	-	-	0.60	138 x 118 x 67
003000/SG	EDU1BL/SG	•	•	•	mit ACE	mit ACE	mit ACE	0.60	138 x 118 x 67

Bitte beachten Sie, dass das Nutzdrehmoment im Dauerbetrieb 80 % nicht überschreiten sollte.

Elektroschrauber PLUTO



Die Elektroschrauber der **Serien NATO, MITO und PLUTO** von Kolver bieten Ihnen höchste Präzision und Zuverlässigkeit in der industriellen Fertigung. Diese Serie zeichnet sich durch eine innovative Stromabschaltung aus, die eine konstant hohe Qualität und Effizienz gewährleistet.

- **Funktion:** Stromabschalter mit optionaler Drehwinkelüberwachung und umfangreichen Überwachungsmöglichkeiten
- **Drehmomentbereich:** 0,02 - 70,0 Nm
- **Verwendungszweck:** Vielseitig einsetzbar in der Medizin- und Feinwerktechnik, allgemeinen industriellen Fertigung und im Maschinenbau.
- **Beschreibung:** Vielseitige Stromabschalter-Serien, die eine optionale Drehwinkelüberwachung bieten, ideal für vielfältige Anwendungen.

Entdecken Sie die Vorteile der Kolver PLUTO Serie und sorgen Sie für präzise, zuverlässige und effiziente Verschraubungsprozesse in Ihrer Produktion. Steigern Sie Ihre Produktivität und überzeugen Sie sich von der herausragenden Qualität und Langlebigkeit dieser hochentwickelten Elektroschrauber.

Vorteile:

- **Drehmoment- & Drehwinkelsensor** für präzise Verschraubungen.
- **Hohe Genauigkeit:** ± 7 % Drehmomentgenauigkeit.
- **Schraubkurve** direkt auf dem Display sichtbar.
- **Einfache Programmierung** via Touchdisplay oder PC-Software.
- **LED-Statusanzeige:** IO, NIO, Schraubvorgang.
- **Datensicherung** über USB-Schnittstelle.
- **Vielseitige Schnittstellen:** E/A, Modbus, Open Protocol.
- **ESD-Ausführung** für empfindliche Anwendungen.
- **Ergonomisches Design** für komfortable Handhabung.
- **Energieeffizient** für nachhaltigen Betrieb.



Winkelschrauber

Die PLUTO Serie gibt es auch in der Ausführung mit Winkelkopf.
(PLUTO ANG)



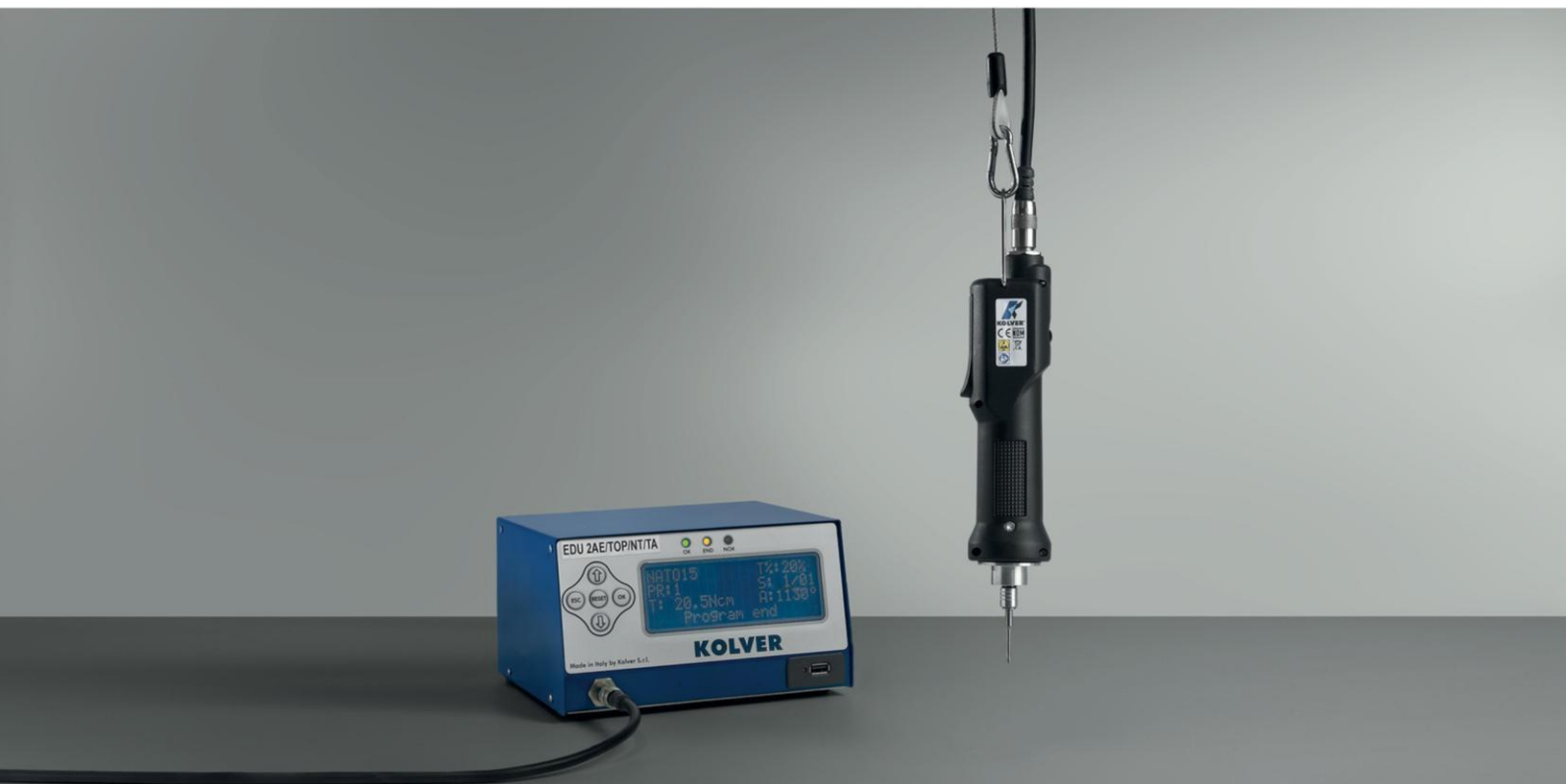
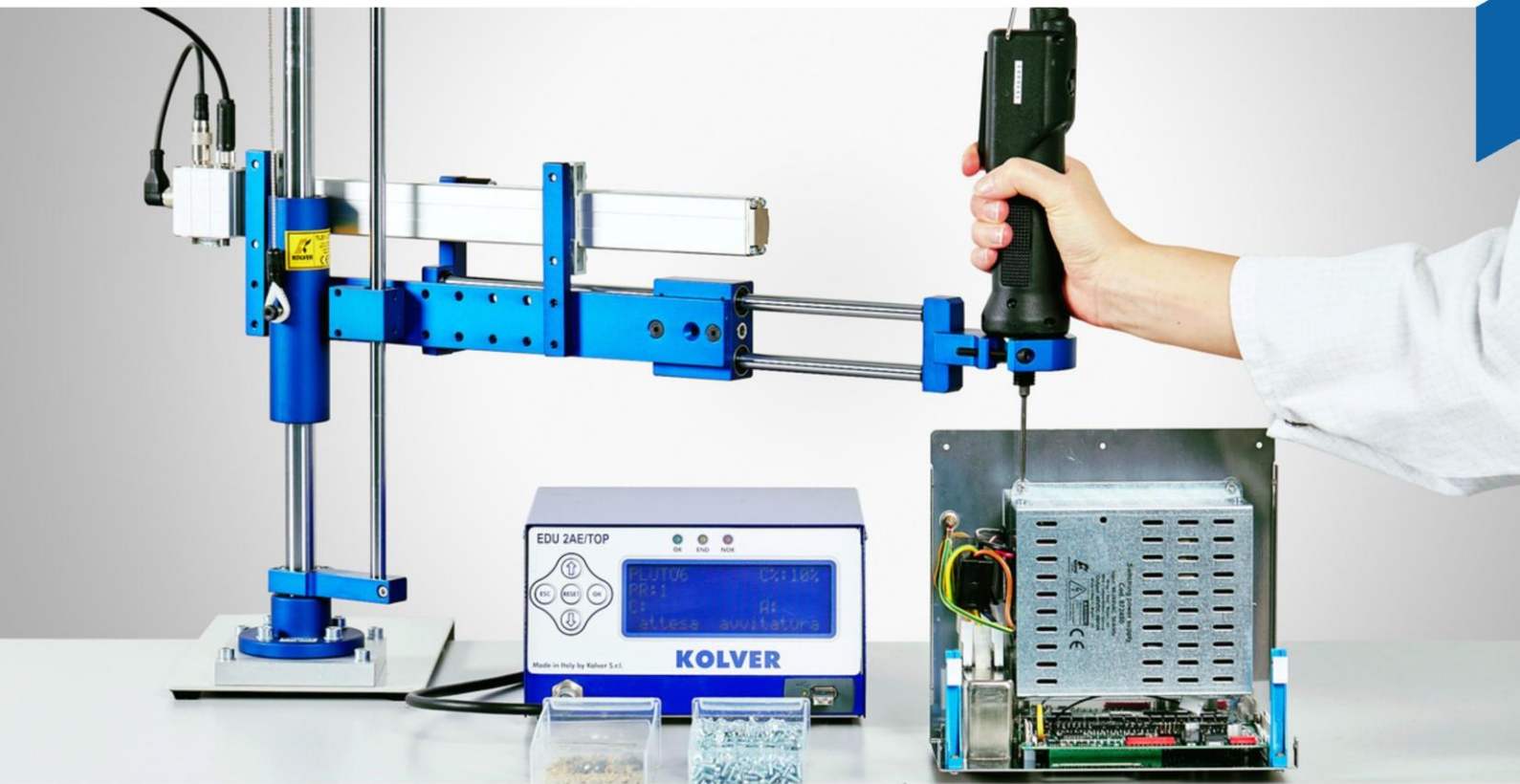
Pistolenschrauber

Die PLUTO Serie gibt es auch in der Ausführung als Pistolenschrauber.
(PLUTO P)



Steuergerät

Das zugehörige Steuergerät ist das EDU2AE/HPro, EDU2AE/TOP/E oder EDU2AE/TOP/TA.



Einbauschrauber

Die PLUTO Serie ist auch in der Ausführung als Einbauschrauber erhältlich. (PLUTO CA)



mit Federvorsatz

Die PLUTO Serie ist auch in der Ausführung mit Federvorsatz erhältlich. (PLUTO CA/FN)



Zubehör

Es gibt eine Vielzahl an Zubehör, darunter Bitbox, Switchbox, Vakuumköpfe etc.

Stabschrauber Serie MITO / PLUTO

Code	Model	Drehmoment Nm	RPM min-max	Größe mm	Gewicht kg	Bit Antrieb
160015/TA	NATO15D/TA	0.02 - 0.27	100 - 700	210 x 33	0.25	Halbmond 4 mm
160050/TA	NATO50D/TA	0.05 - 0.7	50 - 700	210 x 33	0.25	Hex 1/4"
170015	MITO15D	0.4 - 1.5	450 - 850	216 x 33	0.35	Hex 1/4"
130203	PLUTO3D	0.5 - 2.5	370 - 1300	226 x 40	0.55	Hex 1/4"
130206	PLUTO6D	0.85 - 6,0	200 - 850	226 x 40	0.55	Hex 1/4"
130211	PLUTO10D	1.5 - 10,0	110 - 600	226 x 40	0.55	Hex 1/4"
134216	PLUTO15D	2.0 - 15,0	60 - 320	226 x 40	0.55	Hex 1/4"

Pistolschrauber Serie MITO / PLUTO

Code	Model	Drehmoment Nm	RPM min-max	Größe mm	Gewicht kg	Steckeranschluss
170014	MITO15P	0.4 - 1.5	450 - 850	159 x 195 x 45	0.50	Anschluss unten
170014/U	MITO15P/U	0.4 - 1.5	450 - 850	159 x 195 x 45	0.50	Anschluss oben
130204	PLUTO3P	0.5 - 2.5	370 - 1300	159 x 174 x 45	0.55	Anschluss unten
130205	PLUTO3P/U	0.5 - 2.5	370 - 1300	163 x 174 x 45	0.55	Anschluss oben
130207	PLUTO6P	0.85 - 6,0	200 - 850	159 x 174 x 45	0.55	Anschluss unten
130207/U	PLUTO6P/U	0.85 - 6,0	200 - 850	163 x 174 x 45	0.55	Anschluss oben
130210/N	PLUTO10P/N	1.5 - 10,0	110 - 600	159 x 174 x 45	0.55	Anschluss unten
130210/U/N	PLUTO10P/U/N	1.5 - 10,0	110 - 600	163 x 174 x 45	0.55	Anschluss oben
130215/N	PLUTO15P/N	2.0 - 15,0	60 - 320	159 x 174 x 45	0.55	Anschluss unten
130215/U/N	PLUTO15P/U/N	2.0 - 15,0	60 - 320	163 x 174 x 45	0.55	Anschluss oben

Stabschrauber im Aluminiumgehäuse Serie PLUTO

Code	Model	Drehmoment Nm	RPM min-max	Größe mm	Gewicht kg	Bit Antrieb
133221/SR	PLUTO20CA/SR	3.0 - 20,0	50 - 200	232 x 53	1.10	Sq 3/8"
133236/SR	PLUTO35CA/SR	3.0 - 35,0	40 - 140	247 x 57	1.50	Sq 3/8"
133250/SR	PLUTO50CA/SR	5.0 - 50,0	20 - 90	252 x 57	1.50	Sq 1/2"

Winkelschrauber Serie PLUTO

Code	Model	Drehmoment Nm	RPM min-max	Größe mm	Bit Drive	Schrauberstart
130203/A	PLUTO3ANG	0.5 - 2.5	370 - 1300	261 x 40	Hex 1/4"	Hebelstart
130206/A	PLUTO6ANG	1.0 - 6,0	200 - 850	261 x 40	Hex 1/4"	Hebelstart
130208	PLUTO8ANG	1.5 - 8,0	110 - 600	261 x 40	Hex 1/4"	Hebelstart
130216/A	PLUTO15ANG	2.0 - 13,0	100 - 320	286 x 40	Sq 3/8"	Hebelstart
133220	PLUTO20ANG	3.0 - 18,0	60 - 200	433 x 54	Sq 3/8"	Tasterstart
133231	PLUTO30ANG	6.0 - 30,0	30 - 130	435 x 47	Sq 3/8"	Tasterstart
133245	PLUTO45ANG	10 - 45,0	20 - 90	445 x 57	Sq 1/2"	Tasterstart
133270	PLUTO70ANG	15 - 70,0	20 - 50	458 x 57	Sq 1/2"	Tasterstart

Steuergeräte

Code	Model	Drehmoment & Drehwinkel	Einzel Programm	Mehrere Programme	Serial Port	USB Port	PC Software	Gewicht kg	Größe mm
032000/HPRO	EDU2AE/HPRO		•		•			2.40	195 x 170 x 110
032000/TOP/E	EDU2AE/TOP/E			•		•	•	2.50	190 x 205 x 120
034000/HPRO/TA	EDU2AE/HPRO/TA	•	•		•			2.40	195 x 170 x 110
031000/TOP/NT/TA	EDU2AE/TOP/NT/TA	•		•		•	•	2.00	190 x 205 x 120
034000/TOP/TA	EDU2AE/TOP/TA	•		•		•	•	2.50	190 x 205 x 120

Alle Schrauber sind auch in der Ausführung mit Drehmoment- und Drehwinkelsteuerung erhältlich. Die Endung /TA wird hinzugefügt.

Bitte beachten Sie, dass das Nutzdrehmoment im Dauerbetrieb 80 % nicht überschreiten sollte.

Einbauschrauber Serie NATO / MITO / PLUTO

Code	Model	Drehmoment Nm	RPM min-max	Größe mm	Gewicht kg	Bitantrieb
163015/TA	NATO15CA/TA	0.02 - 0.27	100 - 700	150 x 25	0.18	Halbmond 4 mm
163050/TA	NATO50CA/TA	0.05 - 0.7	50 - 700	150 x 25	0.18	Hex 1/4"
170016	MITO15CA	0.4 - 1.5	450 - 850	193 x 32	0.36	Hex 1/4"
130303	PLUTO3CA	0.5 - 2.5	370 - 1300	168 x 40	0.50	Hex 1/4"
133206	PLUTO6CA	0.85 - 6,0	200 - 850	168 x 40	0.50	Hex 1/4"
133211	PLUTO10CA	1.5 - 10,0	110 - 600	168 x 40	0.50	Hex 1/4"
133216	PLUTO15CA	2.0 - 15,0	60 - 320	168 x 40	0.50	Hex 1/4"
133221	PLUTO20CA	3.0 - 20,0	50 - 200	232 x 47	1.10	Sq 3/8"
133236	PLUTO35CA	3.0 - 35,0	40 - 140	247 x 57	1.50	Sq 3/8"
133250	PLUTO50CA	5.0 - 50,0	20 - 90	252 x 57	1.50	Sq 1/2"

Einbauschrauber mit Federvorsatz Serie PLUTO

Code	Model	Drehmoment Nm	RPM min-max	Größe mm	Gewicht kg	Bitantrieb
170016/FN	MITO15CA/FN	0.4 - 1.5	450 - 850	271 x 32	0.40	Hex 1/4"
130303/FN2	PLUTO3CA/FN2	0.5 - 2.5	370 - 1300	268 x 40	0.70	Sq 3/8"
130303/FN2/1-4	PLUTO3CA/FN2/1-4	0.5 - 2.5	370 - 1300	247 x 40	0.70	Hex 1/4"
133206/FN2/TA	PLUTO6CA/FN2	0.85 - 6,0	200 - 850	268 x 40	0.70	Sq 3/8"
133206/FN2/1-4	PLUTO6CA/FN2/1-4	0.85 - 6,0	200 - 850	247 x 40	0.70	Hex 1/4"
133211/FN2	PLUTO10CA/FN2	1.5 - 10,0	110 - 600	268 x 40	0.70	Sq 3/8"
133211/FN2/1-4	PLUTO10CA/FN2/1-4	1.5 - 10,0	110 - 600	247 x 40	0.70	Hex 1/4"
133216/FN2	PLUTO15CA/FN2	2.0 - 15,0	60 - 320	268 x 40	0.70	Sq 3/8"
133221/FN	PLUTO20CA/FN	3.0 - 20,0	50 - 200	323 x 47	1.35	Sq 3/8"
133236/FN	PLUTO35CA/FN	3.0 - 35,0	40 - 140	338 x 57	1.95	Sq 3/8"
133250/FN	PLUTO50CA/FN	5.0 - 50,0	20 - 90	351 x 57	1.95	Sq 1/2"

Alle Schrauber sind auch in der Ausführung mit Drehmoment- und Drehwinkelsteuerung erhältlich. Die Endung /TA wird hinzugefügt.

Bitte beachten Sie, dass das Nutzdrehmoment im Dauerbetrieb 80 % nicht überschreiten sollte.



Der Kolver EC Schrauber K-DUCER bietet höchste Präzision für anspruchsvolle Verschraubungen. Dank integrierter **Drehmoment- und Drehwinkelsensoren** gewährleistet er exakte Drehmomentanwendung und lückenlose Dokumentation. Ideal für Luftfahrt, Automobilbranche und andere High-End-Anwendungen.

- **Funktion:** EC Schrauber mit Integrierte Drehmoment- und Drehwinkelsensoren
- **Drehmomentbereich:** 0,05-70,0 Nm
- **Verwendungszweck:** Hervorragend geeignet für High-End Verschraubungen z.B in der Luft- und Raumfahrt sowie in der Automobilindustrie.
- **Beschreibung:** Hochwertige EC-Drehmomentschrauber mit integrierten Sensoren, die präzise Dokumentation und Kontrolle ermöglichen. Ideal für anspruchsvolle Anwendungen.

Mit dem Kolver EC Schrauber K-Ducer erhalten Sie ein leistungsstarkes Werkzeug, das Ihre Verschraubungsprozesse auf das nächste Level hebt.

Vorteile:

- **Drehmoment- & Drehwinkelsensor** für präzise Verschraubungen.
- **Hohe Genauigkeit:** $\pm 5\%$ Drehmomentgenauigkeit.
- **Schraubkurve** direkt auf dem Display sichtbar.
- **Einfache Programmierung** via Touchdisplay oder PC-Software.
- **LED-Statusanzeige:** IO, NIO, Schraubvorgang.
- **Datensicherung** über USB-Schnittstelle.
- **Vielseitige Schnittstellen:** E/A, Modbus, Open Protocol.
- **ESD-Ausführung** für empfindliche Anwendungen.
- **Ergonomisches Design** für komfortable Handhabung.
- **Energieeffizient** für nachhaltigen Betrieb.



Winkelschrauber

Die KDS-Serie ist auch in der Ausführung mit Winkelkopf erhältlich.
(KDS-PL ANG/ESD)



Aluminiumgehäuse

Ab dem KDS-PL20 werden die Schrauber in einem Aluminiumgehäuse mit Starttaster geliefert.



Pistolschrauber

Die KDS-Serie ist auch in der Ausführung als Pistolschrauber erhältlich.
(KDS-PL P/ESD)



Steuergerät

Das zugehörige Steuergerät ist das KDU1-A.



Einbauschrauber

Die KDS-Serie ist auch in der Ausführung als Einbauschrauber erhältlich. (KDS-PL CA)



mit Federvorsatz

Die KDS-Schrauber sind auch mit Federvorsatz erhältlich. (KDS-PL CA/FN)



Winkelschrauber

Die Einbauschrauber sind auch mit Winkelkopf erhältlich (KDS-PL CA/ANG)



DOCK Adapter

Damit können zwei KDS-Schrauber an das Steuergerät angeschlossen werden.

Stabschrauber Serie KDS

Code	Model	Drehmoment Nm	RPM min-max	Größe mm	Gewicht kg	Bitantrieb
165050	KDS-NT70	0.05 - 0.7	20 - 700	223 x 27	0.3	Hex 1/4"
165050/HM	KDS-NT70/HM	0.05 - 0.7	20 - 700	223 x 27	0.3	Halbmond 4 mm
165120	KDS-NT120	0.2 - 1.2	20 - 430	223 x 27	0.3	Hex 1/4"
165120/HM	KDS-NT120/HM	0.2 - 1.2	20 - 430	223 x 27	0.3	Halbmond 4 mm
175015/ESD	KDS-MT1.5/ESD	0.1 - 1.5	50 - 850	254 x 40	0.7	Hex 1/4"
135003/ESD	KDS-PL3/ESD	0.4 - 3,0	50 - 1800	251 x 40	0.7	Hex 1/4"
135006/ESD	KDS-PL6/ESD	0.5 - 6,0	50 - 850	251 x 40	0.7	Hex 1/4"
135010/ESD	KDS-PL10/ESD	0.8 - 10,0	50 - 600	251 x 40	0.7	Hex 1/4"
135015/ESD	KDS-PL15/ESD	0.5 - 15,0	50 - 320	251 x 40	0.7	Hex 1/4"
135020	KDS-PL20	2,0 - 20,0	20 - 210	297 x 43	1.3	Sq 3/8"
135035	KDS-PL35	3,0 - 35,0	20 - 140	318 x 43	1.8	Sq 3/8"
135050	KDS-PL50	5,0 - 50,0	20 - 90	322 x 43	1.8	Sq 1/2"

Stabschrauber Serie KDS mit LED

Code	Model	Drehmoment Nm	RPM min-max	Größe mm	Gewicht kg	Bitantrieb
175015/LED/ESD	KDS-MT1.5/LED/ESD	0.1 - 1.5	50 - 850	254 x 40	0.7	Hex 1/4"
135003/LED/ESD	KDS-PL3/LED/ESD	0.4 - 3,0	50 - 1800	251 x 40	0.7	Hex 1/4"
135006/LED/ESD	KDS-PL6/LED/ESD	0.5 - 6,0	50 - 850	251 x 40	0.7	Hex 1/4"
135010/LED/ESD	KDS-PL10/LED/ESD	0.8 - 10,0	50 - 600	251 x 40	0.7	Hex 1/4"
135015/LED/ESD	KDS-PL15/LED/ESD	0.5 - 15,0	50 - 320	251 x 40	0.7	Hex 1/4"

Pistolschrauber Serie KDS mit Kabelanschluss unten

Code	Model	Drehmoment Nm	RPM min-max	Größe mm	Gewicht kg	Bitantrieb
175016/ESD	KDS-MT1.5P/ESD	0.1 - 1.5	50 - 850	186 x 172 x 50	0.7	Hex 1/4"
135004/ESD	KDS-PL3P/ESD	0.4 - 3,0	50 - 1800	186 x 170 x 50	0.7	Hex 1/4"
135007/ESD	KDS-PL6P/ESD	0.5 - 6,0	50 - 850	186 x 170 x 50	0.7	Hex 1/4"
135011/ESD	KDS-PL10P/ESD	0.8 - 10,0	50 - 600	186 x 170 x 50	0.7	Hex 1/4"
135016/ESD	KDS-PL15P/ESD	0.5 - 15,0	50 - 320	186 x 170 x 50	0.7	Hex 1/4"

Pistolschrauber Serie KDS mit Kabelanschluss oben

Code	Model	Drehmoment Nm	RPM min-max	Größe mm	Gewicht kg	Bitantrieb
175016/U/ESD	KDS-MT1.5P/U/ESD	0.1 - 1.5	50 - 850	186 x 172 x 50	0.7	Hex 1/4"
135004/U/ESD	KDS-PL3/U/ESD	0.4 - 3,0	50 - 1800	186 x 170 x 50	0.7	Hex 1/4"
135007/U/ESD	KDS-PL6P/U/ESD	0.5 - 6,0	50 - 850	186 x 170 x 50	0.7	Hex 1/4"
135011/U/ESD	KDS-PL10P/U/ESD	0.8 - 10,0	50 - 600	186 x 170 x 50	0.7	Hex 1/4"
135016/U/ESD	KDS-PL15P/U/ESD	0.5 - 15,0	50 - 320	186 x 170 x 50	0.7	Hex 1/4"

Winkelschrauber Serie KDS

Code	Model	Drehmoment Nm	RPM min-max	Größe mm	Gewicht kg	Bitantrieb
175015/A/ESD	KDS-MT1.5ANG/ESD	0.1 - 1.5	50 - 850	288 x 40	0.7	Hex 1/4"
135003/A/ESD	KDS-PL3/ANG/ESD	0.4 - 3,0	50 - 1800	288 x 40	0.7	Hex 1/4"
135006/A/ESD	KDS-PL6/ANG/ESD	0.5 - 5.5	50 - 850	288 x 40	0.7	Hex 1/4"
135010/A/ESD	KDS-PL10/ANG/ESD	0.8 - 9,0	50 - 600	288 x 40	0.7	Hex 1/4"
135015/A/ESD	KDS-PL15/ANG/ESD	0.5 - 15,0	50 - 320	326 x 40	0.9	Sq 3/8"
135015/A/1-4/ESD	KDS-PL15/ANG/1-4/ESD	0.5 - 12,0	50 - 320	326 x 40	0.9	Hex 1/4"
135030/A	KDS-PL30ANG	3,0 - 30,0	20 - 140	429 x 43	2.1	Sq 3/8"
135045/A	KDS-PL45ANG	4,0 - 45,0	20 - 90	450 x 43	2.8	Sq 1/2"
135070/A	KDS-PL70ANG	7,0 - 70,0	10 - 50	453 x 43	2.8	Sq 1/2"

Bitte beachten Sie, dass das Nutzdrehmoment im Dauerbetrieb 80 % nicht überschreiten sollte.

Einbauschrauber Serie KDS

Code	Model	Drehmoment Nm	RPM min-max	Größe mm	Gewicht kg	Bitantrieb
165150	KDS-NT70CA	0.05 - 0.7	20 - 700	221 x 27	0.3	Hex 1/4"
165150/HM	KDS-NT70CA/HM	0.05 - 0.7	20 - 700	221 x 27	0.3	Halbmond 4 mm
165151	KDS-NT120CA	0.2 - 1.2	20 - 430	221 x 27	0.3	Hex 1/4"
165151/HM	KDS-NT120CA/HM	0.2 - 1.2	20 - 430	221 x 27	0.3	Halbmond 4 mm
175115	KDS-MT1.5CA	0.1 - 1.5	50 - 850	237 x 40	0.9	Hex 1/4"
135103	KDS-PL3CA	0.4 - 3,0	50 - 1800	248 x 40	0.9	Hex 1/4"
135106	KDS-PL6CA	0.5 - 6,0	50 - 850	248 x 40	0.9	Hex 1/4"
135110	KDS-PL10CA	0.8 - 10,0	50 - 600	248 x 40	0.9	Hex 1/4"
135115	KDS-PL15CA	0.5 - 15,0	50 - 320	248 x 40	0.9	Hex 1/4"
135120	KDS-PL20CA	2,0 - 20,0	20 - 210	297 x 48	1.3	Sq 3/8"
135135	KDS-PL35CA	3,0 - 35,0	20 - 140	318 x 57	1.8	Sq 3/8"
135150	KDS-PL50CA	5,0 - 50,0	20 - 90	322 x 57	1.8	Sq 1/2"

Einbauschrauber mit Federvorsatz Serie KDS

Code	Model	Drehmoment Nm	RPM min-max	Größe mm	Gewicht kg	Bitantrieb
165151/FN	KDS-NT120CA/FN	0.2 - 1.2	20 - 430	316 x 40	1.1	Hex 1/4"
175115/FN	KDS-MT1.5CA/FN	0.1 - 1.5	50 - 850	316 x 40	1.1	Hex 1/4"
135103/FN-1/4	KDS-PL3CA/FN-1/4	0.4 - 3,0	50 - 1800	350 x 40	1.1	Hex 1/4"
135106/FN	KDS-PL6CA/FN	0.5 - 6,0	50 - 850	350 x 40	1.1	Sq 3/8"
135106/FN-1/4	KDS-PL6CA/FN-1/4	0.5 - 6,0	50 - 850	350 x 40	1.1	Hex 1/4"
135110/FN	KDS-PL10CA/FN	0.8 - 10,0	50 - 600	350 x 40	1.1	Sq 3/8"
135110/FN-1/4	KDS-PL10CA/FN-1/4	0.8 - 10,0	50 - 600	350 x 40	1.1	Hex 1/4"
135115/FN	KDS-PL15CA/FN	0.5 - 15,0	50 - 320	350 x 40	1.1	Sq 3/8"
135115/FN-1/4	KDS-PL15CA/FN-1/4	0.5 - 15,0	50 - 320	350 x 40	1.1	Hex 1/4"
135120/FN	KDS-PL20CA/FN	2,0 - 20,0	20 - 210	383 x 48	1.6	Sq 3/8"
135135/FN	KDS-PL35CA/FN	3,0 - 35,0	20 - 140	409 x 57	2.1	Sq 3/8"
135150/FN	KDS-PL50CA/FN	5,0 - 50,0	20 - 90	420 x 43	2.3	Sq 1/2"

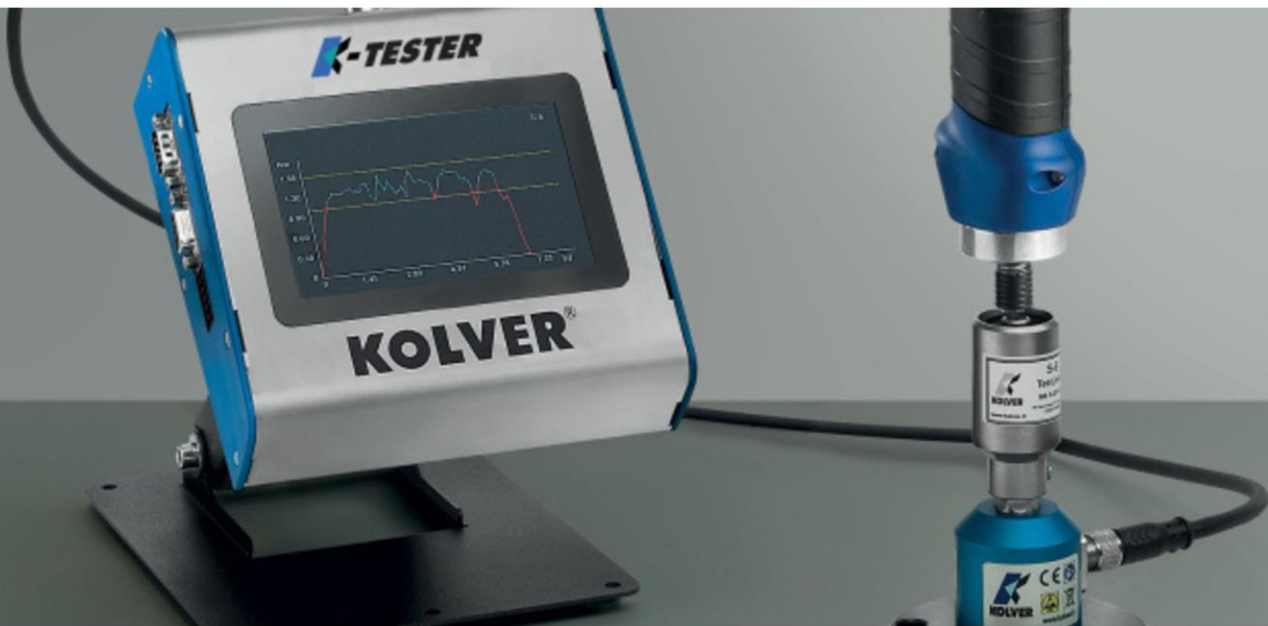
Einbauschrauber mit Winkelkopf Serie KDS

Code	Model	Drehmoment Nm	RPM min-max	Größe mm	Gewicht kg	Bitantrieb
135103/A	KDS-PL3CA/ANG	0.4 - 3,0	50 - 1800	280 x 40	0.7	Hex 1/4"
135106/A	KDS-PL6CA/ANG	0.5 - 5.5	50 - 850	280 x 40	0.7	Hex 1/4"
135110/A	KDS-PL10CA/ANG	0.8 - 9,0	50 - 600	280 x 40	0.7	Hex 1/4"
135115/A	KDS-PL15CA/ANG	0.5 - 12,0	50 - 320	280 x 40	0.9	Hex 1/4"

Verbindungsleitungen KDS-Schrauber zu Steuergerät KDU

Code	Model	Beschreibung
250363	Kabel 2.5 m für KDS-NT	M12 8pin 2.5 m
250363/S	Kabel 5 m für KDS-NT	M12 8pin 5 m
250064	Kabel 2.5 m	M16 10pin 2.5 m
250064/H	Kabel 2.5 verstärkte Ausführung	M16 10pin 2.5 m
250064/A	Kabel 2.5 m, 90°, verstärkte Ausführung	M16 10pin 2.5 m
250564	Kabel 5 m	M16 10pin 5 m
250564/H	Kabel 5 m, verstärkte Ausführung	M16 10pin 5 m
250564/A	Kabel 5 m, 90°, verstärkte Ausführung	M16 10pin 5 m
250564/HS	Kabel 5 m, spiral, verstärkte Ausführung	M16 10pin 5 m
250764	Kabel 7 m, verstärkte Ausführung	M16 10pin 7 m

Bitte beachten Sie, dass das Nutzdrehmoment im Dauerbetrieb 80 % nicht überschreiten sollte.



Die **MINI K/S Drehmomentprüfgeräte** verfügen über einen Schraubfallsimulator und sind ideal für die Prüfung aller Elektrowerkzeuge bis 50 Nm.

Dank ihrer kompakten Größe und Mobilität eignen sie sich perfekt für regelmäßige Drehmomentkontrollen.

- **Vielseitige Drehmomentmessung:** Auswahl zwischen Nm, kg.cm und in/lbs.
- **Einfache Bedienung:** Manuelle und automatische Reset-Funktion zur Löschung der Messwerte.
- **Flexible Stromversorgung:** Batteriebetrieb (9V, bis zu 30 Stunden) oder Netzadapter.
- **Energiesparmodus:** Automatische Abschaltung zur Verlängerung der Batterielaufzeit.
- **Datenexport:** Mini-USB-Anschluss für den Ausdruck von Drehmomentwerten, Datum und Uhrzeit.

Der **K-TESTER** ist Kolvers hochmodernes Drehmomentmessgerät. Vielseitig und präzise kann es je nach Anwendung sowohl mit statischen als auch mit rotierenden Sensoren verwendet werden.

- **Intuitive Touchscreen-Anzeige:** Echtzeit-Drehmomentanzeige mit grafischer Visualisierung.
- **Erweiterte Testmöglichkeiten:** Live-PC-Konnektivität durch die K-Torque Analyzer Software.
- **Detaillierte Berichterstellung:** Fortschrittliche Reporting-Funktionen für umfassende Analysen.
- **Schraubkurvenaufzeichnung:** Messung und Visualisierung des Drehmomentverlaufs für präzise Prozesskontrolle.
- **Direkte Drehmomentmessung am Bauteil:** Überprüfung des realen Anziehdrehmoments zur Sicherstellung der Prozessstabilität.

Der K-TESTER bietet eine zuverlässige Lösung zur Erfassung, Analyse und Optimierung von Drehmomentwerten und unterstützt eine präzise Qualitätskontrolle in verschiedensten Montageprozessen.



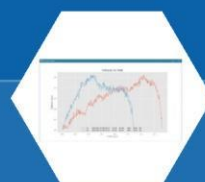
K-Tester

Das Drehmomentmessgerät für höchste Präzision und Effizienz.



mini/K Messgerät

Das Drehmomentmessgerät ist eine kompakte Lösung für präzise Drehmomentmessungen.



Software

Kostenlose Software zur direkten Datenübertragung an den PC.

Drehmomentmessgerät K-Tester

Code		Drehmomentbereich Nm	Größe mm	Gewicht kg	Sensor Gewicht	Input Größe	Schraubfallsimulator	Schnittstelle
mit Schraubfallsimulator								
021406/F1	K-TESTER-KTI1	0.05 - 1	164 x 170 x 65	1.18	1.17	Hex 13 mm	240640 M4	USB, mini USB, Ethernet
021406/F5	K-TESTER-KTI5	0.3 - 5	164 x 170 x 65	1.18	1.17	Hex 13 mm	240600 M6	USB, mini USB, Ethernet
021406/F20	K-TESTER-KTI20	0.5 - 20	164 x 170 x 65	1.18	1.17	Hex 13 mm	240800 M8	USB, mini USB, Ethernet
021406/F50	K-TESTER-KTI50	2 - 50	164 x 170 x 65	1.18	1.17	Sq 3/8"	240901 M12	USB, mini USB, Ethernet
021406/F100	K-TESTER-KTI100	5 - 100	164 x 170 x 65	1.18	1.17	Sq 1/2"	240902 M12	USB, mini USB, Ethernet
mit ext. Drehmomentsensor								
021406/R5	K-TESTER-KTEI1	0.5 - 5	164 x 170 x 65	1.18	0.4	-	-	USB, mini USB, Ethernet
021406/R25	K-TESTER-KTEI25	2 - 25	164 x 170 x 65	1.18	0.9	-	-	USB, mini USB, Ethernet
021406/R50	K-TESTER-KTEI50	5 - 50	164 x 170 x 65	1.18	1.3	-	-	USB, mini USB, Ethernet
021406/R100	K-TESTER-KTEI100	10 - 100	164 x 170 x 65	1.18	1.5	-	-	USB, mini USB, Ethernet

K-TESTER-KTI auf Anfrage bis 500Nm erhältlich.

Drehmoment Messgerät Mini K/S

Code	Model	Drehmomentbereich Nm	Größe mm	Gewicht kg	Schraubfallsimulator	Ext. Drehmomentsensor	Schnittstelle
021402/S	Mini K1/S	0.1 - 1	150 x 70 x 45	0.80	Simulator Intern	-	mini USB
021403/S	Mini K5/S	0.3 - 5	150 x 70 x 45	0.80	Simulator M6	-	mini USB
021404/S	Mini K20/S	0.5 - 20	150 x 70 x 45	0.80	Simulator M8	-	mini USB
021405/5/S	Mini Ke5/S	0.5 - 5	150 x 70 x 45	0.50	-	KTE5 (enthalten)	mini USB
021405/25/S	Mini Ke25/S	2 - 25	150 x 70 x 45	0.50	-	KTE25 (enthalten)	mini USB
021405/50/S	Mini Ke50/S	5 - 50	150 x 70 x 45	0.50	-	KTE50 (enthalten)	mini USB



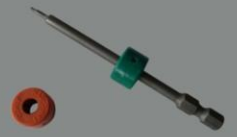
Wir bieten eine große Palette an **Zubehörprodukten** für unsere Schrauber an, die Ihre Arbeitsprozesse effizienter und präziser gestalten. Darüber hinaus entwickeln wir auch Sonderlösungen nach Ihren individuellen Anforderungen – sprechen Sie uns einfach an!

- **Magnetringe:** verstärken die Magnetkraft und können einfach auf den Bit aufgeschoben werden.
- **Universal Vakuumkopf ASP HD:** Ideal für nicht magnetische Schrauben, wird an Schrauben und Bauteil angepasst.
- **Bits:** Magnethalter, Bits und Sonderbits auf Anfrage erhältlich.
- **Switch-Box:** Ermöglicht die Auswahl verschiedener Schraubprogramme am EDU2AE/TOP Steuergerät über einen Tastendruck.
- **Bit-Box:** Bietet eine einfache Auswahl von Schraubprogrammen, je nach dem, welcher Bit entnommen wird.
- **Winkelköpfe:** Optional für alle Kolver Modelle, für schwer erreichbare Stellen.
- **FN-Vorsätze:** Federweg 25 mm, für alle Kolver Modelle erhältlich.
- **Offene Flachabtriebe:** Diese werden speziell für den jeweiligen Anwendungsfall hergestellt.
- **Signalampel:** Visualisiert Ausgangssignale, (Kompatibel mit EDU2AE Serie, EDU1FR/SG, EDU1BL/SG)
- **Adapter DOCK für 2 Schrauber:** Ermöglicht den Anschluss von zwei Schraubern an ein Steuergerät.
Serie KBL: Schrauber können gleichzeitig betrieben werden.
Serie FAB/RAF/PLUTO/KDS: Schrauber können nicht gleichzeitig betrieben werden.
- **Balancer:** Für mehr Bedienkomfort und Sicherheit beim Arbeiten mit Elektroschraubern. Verschiedene Gewichtsklassen verfügbar.

Egal, welche Anforderungen Sie haben, unser Zubehör hilft Ihnen dabei, Ihre Prozesse zu optimieren. Für individuelle Lösungen stehen wir Ihnen gerne zur Verfügung – sprechen Sie uns einfach an!



Sonderkappen-Bits



Magnetring



Dock-Adapter



Switchbox



Bitbox



Winkelköpfe



Flachabtriebe



Vakuumpöpfe



Unser **Schraubenspender** bietet eine effiziente und präzise Lösung für die Handhabung von Schrauben und schraubenähnlichen Teilen. Die Schrauben werden in die Einfüllkammer gegeben, und nach dem Einschalten des Geräts werden sie nacheinander zur Abnahmeposition gebracht und bleiben dort bis zur Entnahme aufgereiht.

- **Erhöhte Effizienz:** Automatisierte Zuführung und präzise Entnahme steigern die Produktivität.
- **Vielseitigkeit:** Geeignet für verschiedene Schraubengrößen und -typen, von M1 bis M8x35.
- **Benutzerfreundlichkeit:** Einfache Befüllung und Entnahme, auch für unerfahrene Anwender.
- **Präzise Positionierung:** Aufreihung der Schrauben sorgt für eine genaue Entnahme und reduziert Fehler. Die Schrauben können mit einem magnetischen Bit (für magnetische Schrauben) oder einem Vakuumvorsatz (für nicht-magnetische Schrauben) und mit Hilfe der Bitführung entnommen werden.
- **Optionale Funktionen:** Die Drehvereinzlung bietet zusätzliche Präzision und Flexibilität.



HA-UNI-8035

Die Geräte sind bis zu einer Schraubengröße von M8x35 erhältlich.



Drehvereinzlung

Geräte auch mit Drehvereinzlung für Roboteranwendung oder Senkschrauben erhältlich.



Sonderlösungen

Wir bieten auch Sonderlösungen für Muttern, Stifte, Kugeln uvm. an.

Schraubenspender

Code	Model	Schaftdurchmesser	Schaftlänge mm	Größe mm
014705	NFK UNI	universal 1,4 - 5,0	max. 20	120 x 185 x 140
HA-UNI	HA-UNI	universal 1,4 - 5,0	max. 19	120 x 185 x 140
HA-UNI-6020	HA-UNI-6020	universal 1.4 - 6,0	max. 20	240 x 165 x 176
HA-UNI-8035	HA-UNI-8035	universal 4,0- 8,0	max. 35	288 x 215 x 195

Schraubenspender mit Drehvereinzlung und Einführprisma

Code	Model	Schaftdurchmesser	Schaftlänge mm	Größe mm
HA-UNI-R-M	HA-UNI-R-M	1,4 - 5,0*	max. 19	203 x 185 x 150
HA-UNI-6020-R-M	HA-UNI-6020-R-M	1.4 - 6,0*	max. 20	240 x 165 x 176
HA-UNI-8035-R-M	HA-UNI-8035-R-M	4,0- 8,0*	max. 35	288 x 215 x 195
HA-NSBI	HA-NSBI	1.4 - 4,0*	max. 20	180 x 123 x 144

Schraubenspender mit Drehvereinzlung ohne Einführprisma (Roboteranwendung)

Code	Model	Schaftdurchmesser	Schaftlänge mm	Größe mm
HA-UNI-R	HA-UNI	1,4 - 5,0*	max. 19	203 x 185 x 150
HA-UNI-6020-R	HA-UNI-6020	1.4 - 6,0*	max. 20	240 x 165 x 176
HA-UNI-8035-R	HA-UNI-8035	4,0- 8,0*	max. 35	288 x 215 x 195
HA-NSRI	HA-NSRI	1.4 - 4,0*	max. 20	180 x 123 x 144
NFK/RS	NFK/RS	1,4 - 4,0*	max. 20	120 x 185 x 140

*Gerät muss für die passende Schraubengröße bestellt werden.



Drehmoment-Reaktionsarme lassen sich mühelos manövrieren und fangen die Drehmomentreaktionen der Schrauber ab, wodurch sie eine ergonomische Unterstützung für den Bediener bieten. Sie reduzieren das Risiko von RSI (Repetitive Strain Injury) und Karpaltunnelsyndrom (KTS) und steigern gleichzeitig die Produktivität.

Gelenk- und Lineare Drehmoment-Reaktionsarme

Diese Tragarme eliminieren die Reaktionskräfte, die entstehen, wenn der Schrauber beim voreingestellten Drehmoment abschaltet.

Sie halten das Werkzeug senkrecht. Die geschmeidige Bewegung erhöht die Präzision und Produktivität bei verschiedenen Drehmomentanwendungen.

Teleskop-Carbonarm

Die CAR-Serie eliminiert die Reaktionskräfte, die beim Abschalten des Schraubers bei voreingestelltem Drehmoment (bis zu 50 Nm) auftreten. Dank ihrer Carbonstruktur sind die Arme extrem leicht und gleichzeitig äußerst robust, was maximale Bewegungsfreiheit ermöglicht.

Portal Drehmomentarme SAR

Die Drehmomentportale SAR steigern die Produktivität und sorgen für sichere, stabile Werkzeugführung, während der Arbeitsplatz übersichtlich bleibt.

Je nach Achsbewegung sind drei Modelle erhältlich.

Positionier-Tragarm

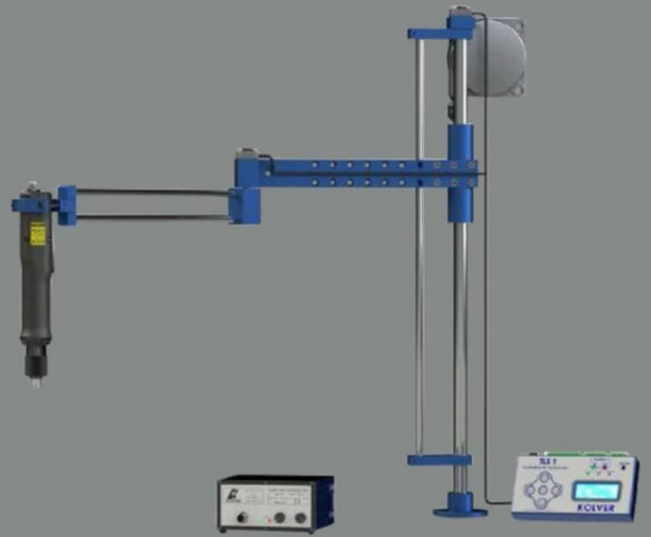
Das TLS1 ist ein intelligentes System, das sicherstellt, dass jede Schraube mit dem richtigen Drehmoment und an der richtigen Position sitzt. Die Steuereinheit ermöglicht die Programmierung von Montageabläufen und X-Y-Koordinaten ohne PC.

Für eine Plug-and-Play-Lösung empfehlen wir den K-TLS, der die Armpositionierung direkt über den K-DUCER steuert und zusätzliche Steuergeräte überflüssig macht.

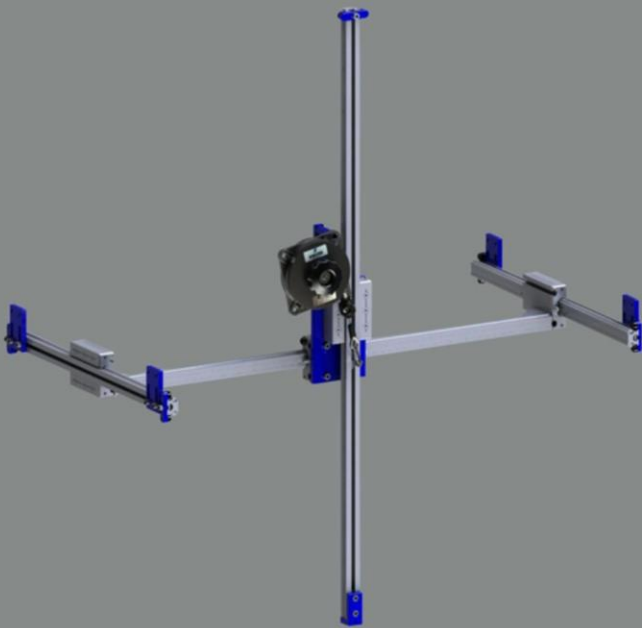
*Perfekte Schraubverbindungen –
mit smarten Tragarmen für präzise Positionierung!*



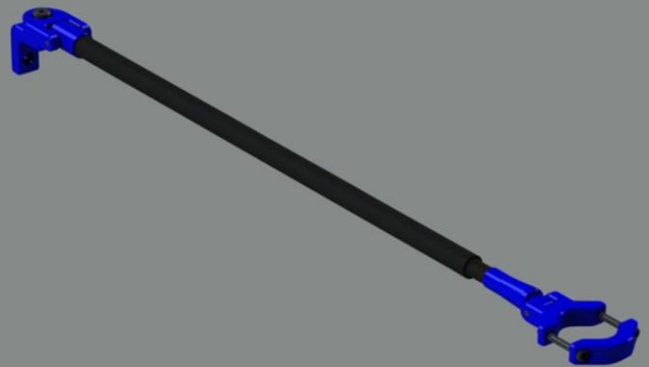
Lineartrugarm



Gelenktrugarm mit Positionsüberwachung



Portalarm SAR



Carbonarm

Gelenk- und Lineartragarm

Code	Model	Max Drehmoment Nm	Min Radius mm	Max Radius mm	Gewichtsaufnahme kg
010681	LINAR1 / TR-L20	25	184	665	1,5
010682	LINAR2	50	184	665	1,5
010683	LINART	25	114	740	1,4

Lineartragarm mit Vorschubeinheit

Code	Model	Arm Gewicht kg	Zylinderhub mm	Min Radius mm	Max Radius mm	Gewichtsaufnahme kg
010682/A Autoadvance kit	LINAR2/A	50	0 - 50	184	665	1,5
020099	Vorschubeinheit kann auch separat bestellt werden.					

Carbontragarm

Code	Model	Max Drehmoment Nm	Min Radius mm	Max Radius mm	Gewichtsaufnahme kg
010661	CAR101	10	549	906	2,7
010663	CAR281	25	490	950	2,7
010664	CAR282	25	730	1650	2,7
010665	CAR501	50	490	950	2,7
010666	CAR502	50	730	1650	2,7

Portaltragarm

Code	Model	Max Drehmoment Nm	Arm Gewicht kg	Vertikal Hub Z mm	Vertikal Hub X mm	Vertikal Hub Y mm
010690/Z/5	SAR15 Z	15	1,2	364	-	-
010690/XZ/85	SAR15 XZ 85	15	1,2	364	692	-
010690/XYZ/855	SAR15 XYZ 855	15	1,8	885	692	376

Werkzeughalter für SAR Arme

010695	Werkzeughalter für PLUTO and RAF Stabschrauber
010698	Werkzeughalter für FAB, NATO & MITO Stabschrauber
010695/P	Werkzeughalter für PLUTO (up to 15 Nm) Winkelschrauber
010695/UN	Universal Werkzeughalter für alle Schrauber (max Durchmesser 47 mm)

Positioniertragarm Gelenk und Linear

Code	Model	Max Drehmoment Nm	Min Radius mm	Max Radius mm	Min Schraubabstand
010681/K-TLS	LINAR1/K-TLS	25	184	665	6 mm
010682/K-TLS	LINAR2/K-TLS	50	184	665	6 mm
010683/K-TLS	LINART/K-TLS	25	114	740	7 mm
Code	Model	Max Drehmoment Nm	Min Radius mm	Max Radius mm	Min Schraubabstand
010681/TLS1	LINAR1/TLS1	25	184	665	6 mm
010682/TLS1	LINAR2/TLS1	50	184	665	6 mm
010683/TLS1	LINART/TLS1	25	114	740	7 mm

Positioniertragarm Linear mit Vorschubeinheit

Code	Model	Arm Gewicht kg	Zylinderhub mm	Min Radius mm	Max Radius mm	Min Schraubabstand
010682/K-TLS/A	LINAR2/K-TLS/A	50	0 - 50	184	665	6
Code	Model	Arm Gewicht kg	Zylinderhub mm	Min Radius mm	Max Radius mm	Min Schraubabstand
010682/TLS1/A	LINAR2/TLS1/A	50	0 - 50	184	665	6
Autoadvance kit						
020099	Vorschubeinheit kann auch separat bestellt werden.					

Positioniertragarm Carbon

Code	Model	Max Drehmoment Nm	Min Radius mm	Max Radius mm	Min Schraubabstand
010663/K-TLS	CAR281/K-TLS	25	490	950	9 mm
010664/K-TLS	CAR282/K-TLS	25	730	1650	15 mm
010665/K-TLS	CAR501/K-TLS	50	490	950	9 mm
010666/K-TLS	CAR502/K-TLS	50	730	1650	15 mm
Code	Model	Max Drehmoment Nm	Min Radius mm	Max Radius mm	Min Schraubabstand
010663/TLS1	CAR281/TLS1	25	490	950	9 mm
010664/TLS1	CAR282/TLS1	25	730	1650	15 mm
010665/TLS1	CAR501/TLS1	50	490	950	9 mm
010666/TLS1	CAR502/TLS1	50	730	1650	15 mm

Positioniertragarm Portal

Code	Model	Max Drehmoment Nm	Arm Gewicht kg	Vertikal Hub Z mm	Vertikal Hub X mm	Vertikal Hub Y mm
010690/XYZ/K-TLS	SAR15 XYZ/K-TLS	15	8	885	692	376
Code	Model	Max Drehmoment Nm	Arm Gewicht kg	Vertikal Hub Z mm	Vertikal Hub X mm	Vertikal Hub Y mm
010690/XYZ/TLS1	SAR15 XYZ/TLS1	15	8	885	692	376

Werkzeughalter für SAR Arme

010695	Werkzeughalter für PLUTO and RAF Stabschrauber
010698	Werkzeughalter für FAB, NATO & MITO Stabschrauber
010695/P	Werkzeughalter für PLUTO (up to 15 Nm) Winkelschrauber
010695/UN	Universal Werkzeughalter für alle Schrauber (max Durchmesser 47 mm)

Für alle unsere TLS1-Arme muss eines der folgenden Kabel bestellt werden:

260003/1	Anschlusskabel TLS system - EDU1FR/SG
260004/1	Anschlusskabel TLS system - EDU1BL/SG, EDU2AE, EDU2AE/HPro, EDU2AE/TOP or EDU2AE/TOP/TA
260004/KDU	Anschlusskabel TLS system - KDU



Erleben Sie den Zuführhandschrauber mit automatischem Klinkenrückhub – Ihr Schrauber für präzises Schrauben in jeder Situation. Egal ob in der Automobilindustrie, der Elektronikfertigung oder im Maschinenbau, dieser zuverlässige Handschrauber bietet Ihnen die Flexibilität und Leistungsfähigkeit, die Sie benötigen, um Ihre Schraubaufgaben erfolgreich zu bewältigen. Dank der Schraubenzuführung über den Schlauch, erleben Sie ein Höchstmaß an Effizienz und Genauigkeit bei Ihren Schraubarbeiten.

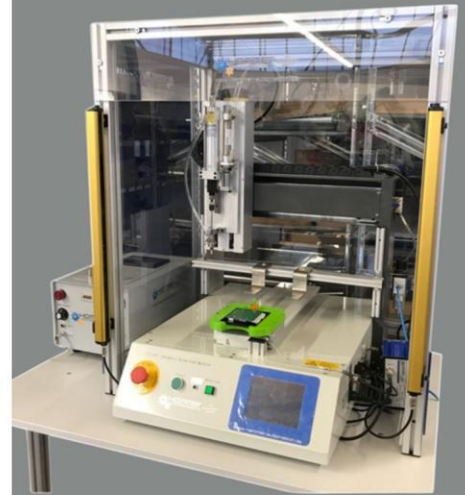
- **Funktion:** Schrauben werden vereinzelt und direkt in ein Mundstück zum Schrauber über einen Schlauch transportiert/zugeschossen.
- **Verwendungszweck:** Optimal für schnelle und effiziente Schraubprozesse in der Serienfertigung und Montage.
- **Beschreibung:** Zuführhandschrauber, die durch automatisierte Schraubenzufuhr die Arbeitsgeschwindigkeit erhöhen und den Bediener entlasten

Vorteile:

- **Automatischer Mundstückrückhub:** Reduziert Anpresskraft und erhöht Präzision.
- **Berührungsloses Arbeiten:** Verhindert Beschädigungen und Verunreinigungen.
- **Werkstückspezifische Mundstücke:** Anpassung an Bauteile und Störkontur.
- **Flexible Anpassung:** Kompatibel mit verschiedenen Schrauberantrieben.
- **Schneller Bitwechsel:** Minimiert Ausfallzeiten.
- **Optionaler Überhub:** Für magnetische Schrauben bei Störkonturen.
- **Kompakte Bauform:** Flexible Platzierung und einfache Handhabung.



Zuführhandschrauber



Schraubroboter mit
Zuführschrauber



Schrauber mit Überhub
und Magnet

buck

MASCHINEN · MONTAGETECHNIK · WÄLZLAGER · WERKZEUGE

Buck GmbH · Mörikestraße 2 · 73728 Esslingen · Tel. 0711/39 69 15-0 · kontakt@buck-es.de · www.buck-esslingen.de