



SG variostation

Mit Flexibilität und Anpassungsfähigkeit
zu Ihrem personalisierten Arbeitsplatz

Inhaltsverzeichnis

Information und Varianten	3
1 SG variostation – 4 Varianten für unendliche Möglichkeiten	4
2 SG variostation – Produkte in der Übersicht	6
Technische Daten	7
3 Variante 5020X – Aluminiumprofil I40, elektrisch höhenverstellbar	8
4 Variante 5021X – Aluminiumprofil I40, statischer Aufbau	10
5 Variante 5022X – Aluminiumprofil B45, elektrisch höhenverstellbar	12
6 Variante 5023X – Aluminiumprofil B45, statischer Aufbau	14
7 SG variostation – technische Zeichnungen	16
8 Lean Management – Die Basis der Arbeitsplatzorganisation	18
Arbeitsplatzsysteme – für die Zukunft gemacht	19
9 Ihre Vorteile	20
10 Unser Full-Service – Im Detail	22
11 Manuelle Montage – Raffinierte Lösungen	24
12 Einzelplatzmontage – Individuell und abgestimmt	25
13 Montagelinien – Integration ohne Abstriche	26
14 Umbruch in der Montage – Agieren statt reagieren	27
15 Sonderlösungen – Planung und Beratung aus einer Hand	28
16 SG variostation trifft SG varioassist – Wir gehen mit Ihnen den nächsten Schritt	30

SG variostation

Information und Varianten



4 Varianten
für unendliche Möglichkeiten

SG variostation

4 Varianten für unendliche Möglichkeiten

Beleuchtung

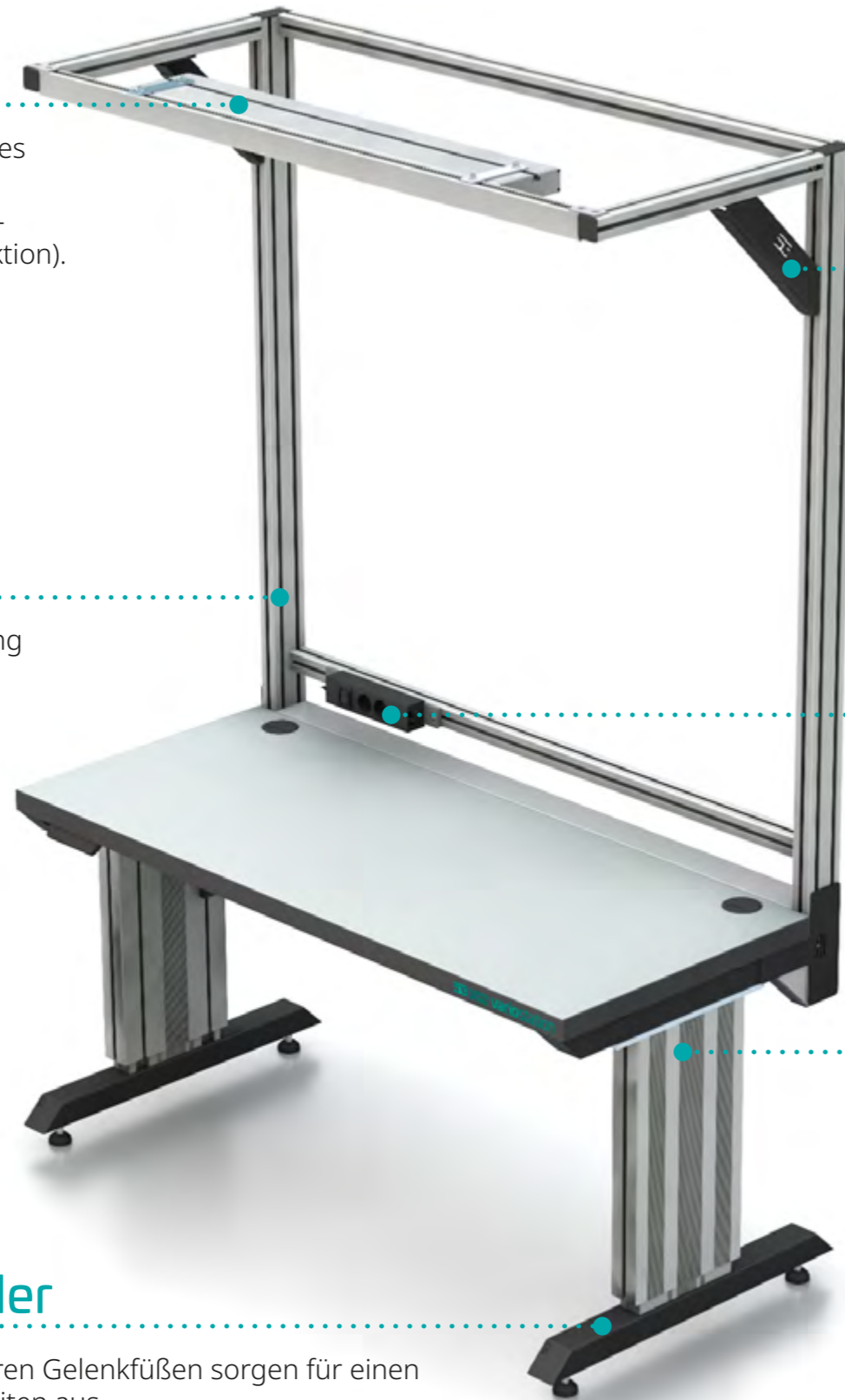
- Sorgt für eine optimale Ausleuchtung des Arbeitsbereiches.
- Kann für jede Arbeitssituation nachträglich angepasst werden (z. B. Dimm-Funktion).

Tischaufsatz mit Tischausleger

- Optimale Voraussetzung zur Realisierung eines individuellen Arbeitsplatzes.
- Für die Materialbereitstellung, Werkzeugplatzierung und weiteres Zubehör.

Fußstützen mit Stellteller

- Stabile Fußstützen mit höhenverstellbaren Gelenkfüßen sorgen für einen sicheren Stand und gleichen Unebenheiten aus.



Querverbinder & Knotenbleche

- Hohe Stabilität und Festigkeit.

Steckdosenleiste

- 5-fach Steckdose, schaltbar.

Tischgestell

- Wahlweise aus B45 oder I40 Aluminiumprofil.
- Statisch oder mit elektrischer Höhenverstellung.

Vorteile

- Schnelle Verfügbarkeit und geringer Planungsaufwand
- Robustes und langlebiges Produkt
- Langfristige Investitionssicherheit durch modularen Aufbau des Systems
- Erweiterbar durch ein reichhaltiges Portfolio an intelligentem Zubehör
- Kombinierbar mit sämtlichen SG Produkten
- Einbindung von OEE Sensorik
- Kombinierbar mit **SG varioassist** Werkerassistenzsystem
- Integrierung von Förderbahnen, Hubgeräten sowie Einzelkomponenten möglich

Fakten zur Arbeitsplatzgestaltung



Arbeitshöhe richtet sich nach Körpergröße

Arbeitshöhe und Körpergröße stehen in unmittelbarem Verhältnis zueinander.



Richtig sitzen

Einstellung der Arbeitsmittel, um eine aufrechte und natürliche Sitzhaltung zu gewährleisten.



Richtig stehen

Variabel einstellbarer Arbeitsplatz um Verspannungen zu vermeiden und eine aufrechte Haltung zu gewährleisten.



Greifraum und Teilebereitstellung

Alle Materialien / Werkzeuge müssen gut zugänglich und im Bewegungsradius angebracht sein.







Blickbereich und Ausleuchtung

Unnötige Kopf- und Augenbewegungen sind zu vermeiden. Optimale Lichtverhältnisse unterstützen.

SG variostation

Produkte in der Übersicht

Variante 5020X	Seite
 <ul style="list-style-type: none"> • Aluminiumprofil I40 • Elektrisch höhenverstellbar • Arbeitshöhe 700 - 1000 mm • Breiten: 1.000 mm, 1.200 mm, 1.400 mm • Tiefe: 600 mm, 700 mm 	8
 <ul style="list-style-type: none"> • Aluminiumprofil I40 • Statischer Aufbau • Arbeitshöhe 750 mm • Breiten: 1.000 mm, 1.200 mm, 1.400 mm • Tiefe: 600 mm, 700 mm 	10
 <ul style="list-style-type: none"> • Aluminiumprofil B45 • Elektrisch höhenverstellbar • Arbeitshöhe 700 - 1000 mm • Breiten: 1.000 mm, 1.200 mm, 1.400 mm • Tiefe: 600 mm, 700 mm 	12
 <ul style="list-style-type: none"> • Aluminiumprofil B45 • Statischer Aufbau • Arbeitshöhe 750 mm • Breiten: 1.000 mm, 1.200 mm, 1.400 mm • Tiefe: 600 mm, 700 mm 	14

Symbole:



Aluminiumprofil B45 Nut 10



Aluminiumprofil I40 Nut 8



Lieferung montiert

SG variostation

Technische Daten



SG variostation Varianten
Individuelle Sonderlösungen

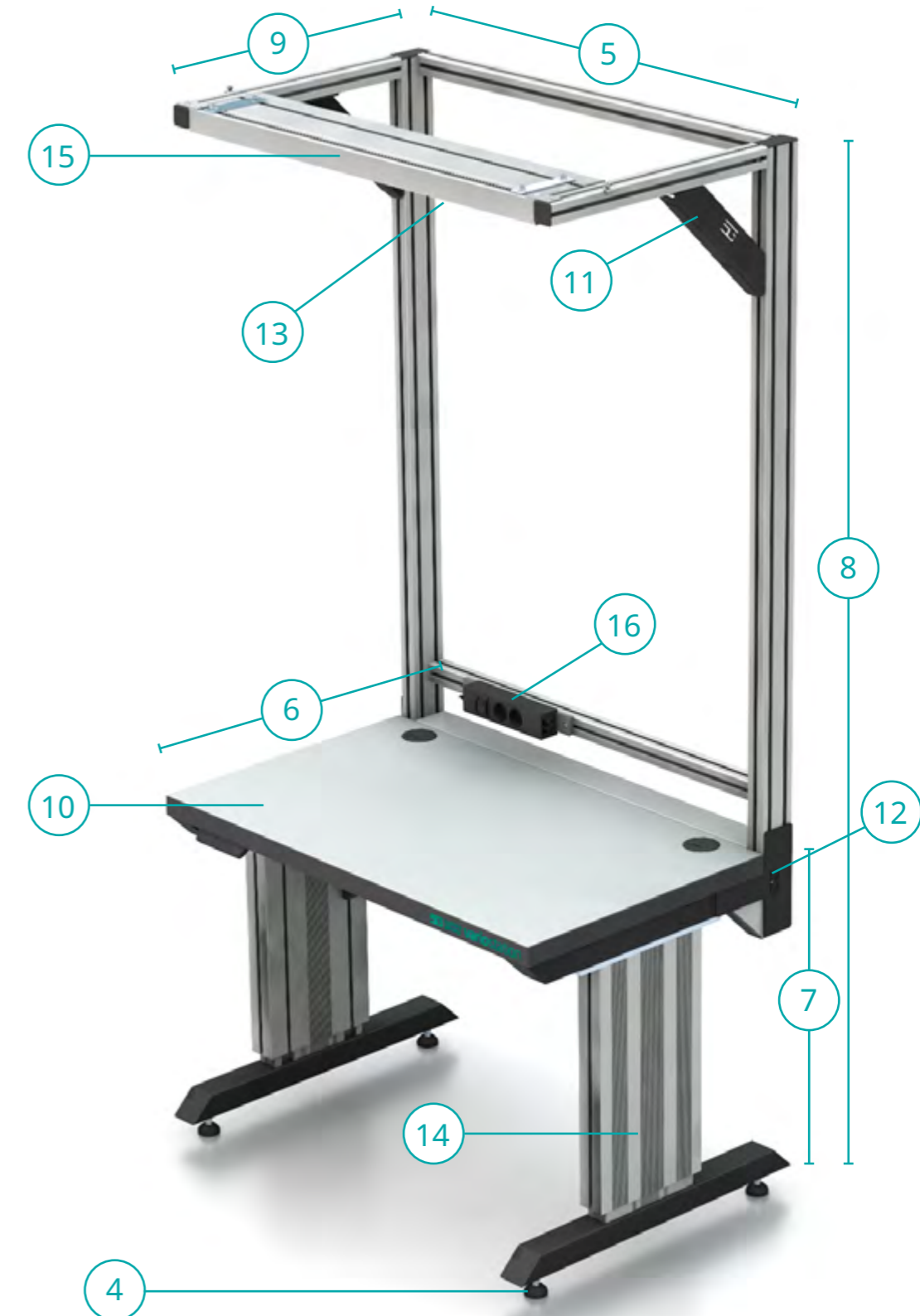
SG variostation

Variante 5020X

Bezeichnung	Best.-Nr.					
SG variostation						
Aluminiumprofil I40	50200	50201	50202	50203	50204	50205
Elektrisch höhenverstellbar						
1 Ausführung	Variante höhenverstellbar					
2 Leitfähigkeit	Auf Anfrage					
3 Profiltyp	I40					
4 Fußart	Gelenkfüße					
5 Breite des AP	1.000 mm	1.200 mm	1.400 mm	1.000 mm	1.200 mm	1.400 mm
6 Tiefe des AP	600 mm	600 mm	600 mm	700 mm	700 mm	700 mm
7 Höhe der Arbeitsfläche	700 - 1.000 mm					
8 Gesamthöhe des AP	2.200 - 2.500 mm					
9 Tiefe des Auslegers	520 mm					
10 Art der Tischplatte	Melaminharzbeschichtet - Lichtgrau (RAL 7035)					
11 Querverbinder	2					
12 Knotenbleche	2					
13 Art der Aufhängung	C-Profilschiene, Laufwagen					
14 Hubsäulen	Hubeinheit SL 2430 EU 2					
15 Art der Leuchte	LED Systemleuchte 39,5 W					
16 Art der Steckdose	Steckdosenleiste • 4 x Schuko • 1 x USB					



Unsere Arbeitstische ermöglichen hocheffiziente Montageprozesse.



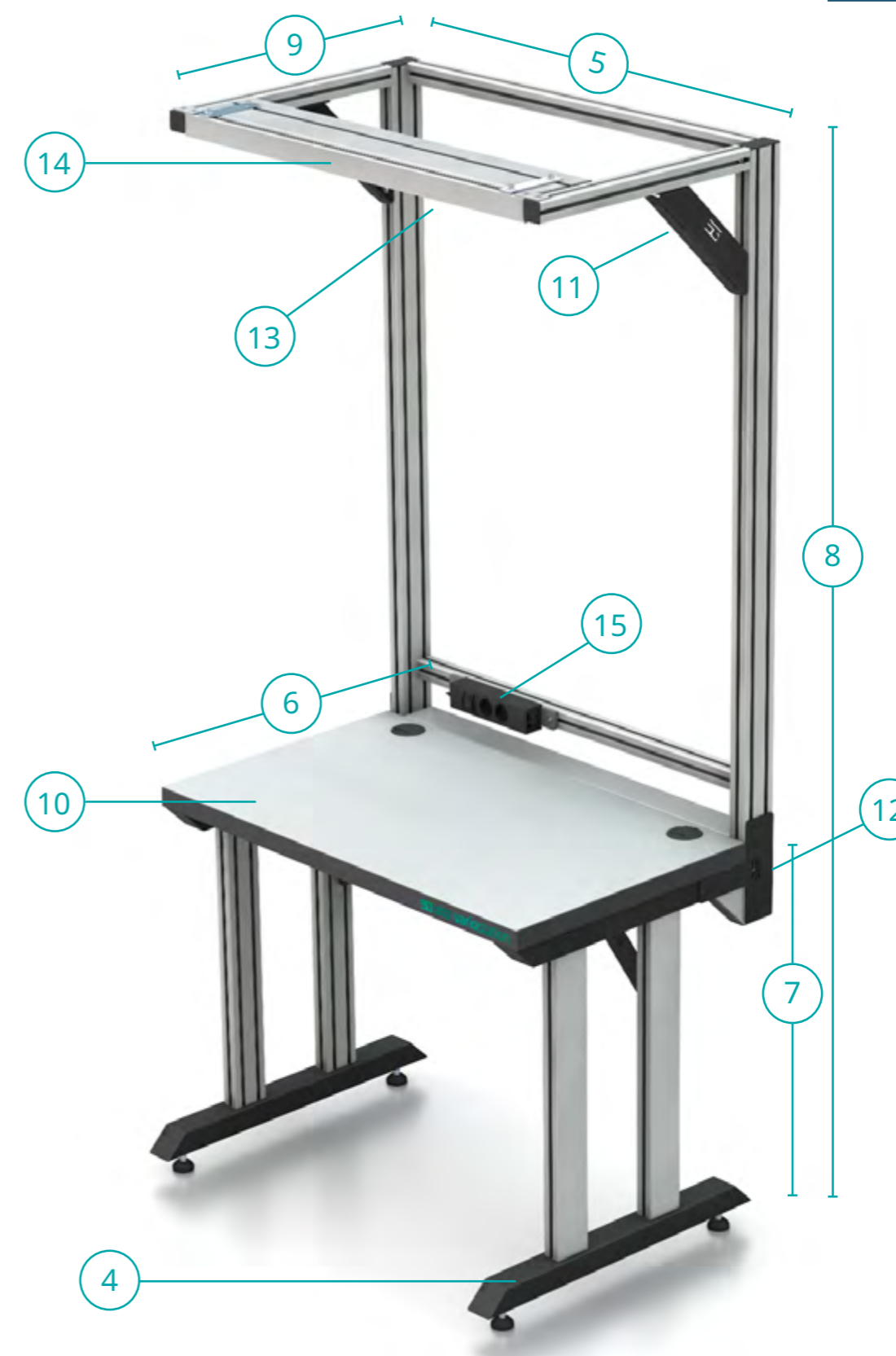
SG variostation

Variante 5021X

Bezeichnung	Best.-Nr.					
SG variostation Aluminiumprofil I40 Statischer Aufbau	50210	50211	50212	50213	50214	50215
1 Ausführung	Variante statisch					
2 Leitfähigkeit	Auf Anfrage					
3 Profiltyp	I40					
4 Fußart	Gelenkfüße					
5 Breite des AP	1.000 mm	1.200 mm	1.400 mm	1.000 mm	1.200 mm	1.400 mm
6 Tiefe des AP	600 mm	600 mm	600 mm	700 mm	700 mm	700 mm
7 Höhe der Arbeitsfläche	750 mm					
8 Gesamthöhe des AP	2.200 mm					
9 Tiefe des Auslegers	520 mm					
10 Art der Tischplatte	Melaminharzbeschichtet - Lichtgrau (RAL 7035)					
11 Querverbinder	2					
12 Knotenbleche	2					
13 Art der Aufhängung	C-Profilschiene, Laufwagen					
14 Art der Leuchte	LED Systemleuchte 39,5 W					
15 Art der Steckdose	Steckdosenleiste ▪ 4 x Schuko ▪ 1 x USB					



Unsere SG variostation wird vormontiert und als plug-and-play Produkt geliefert.



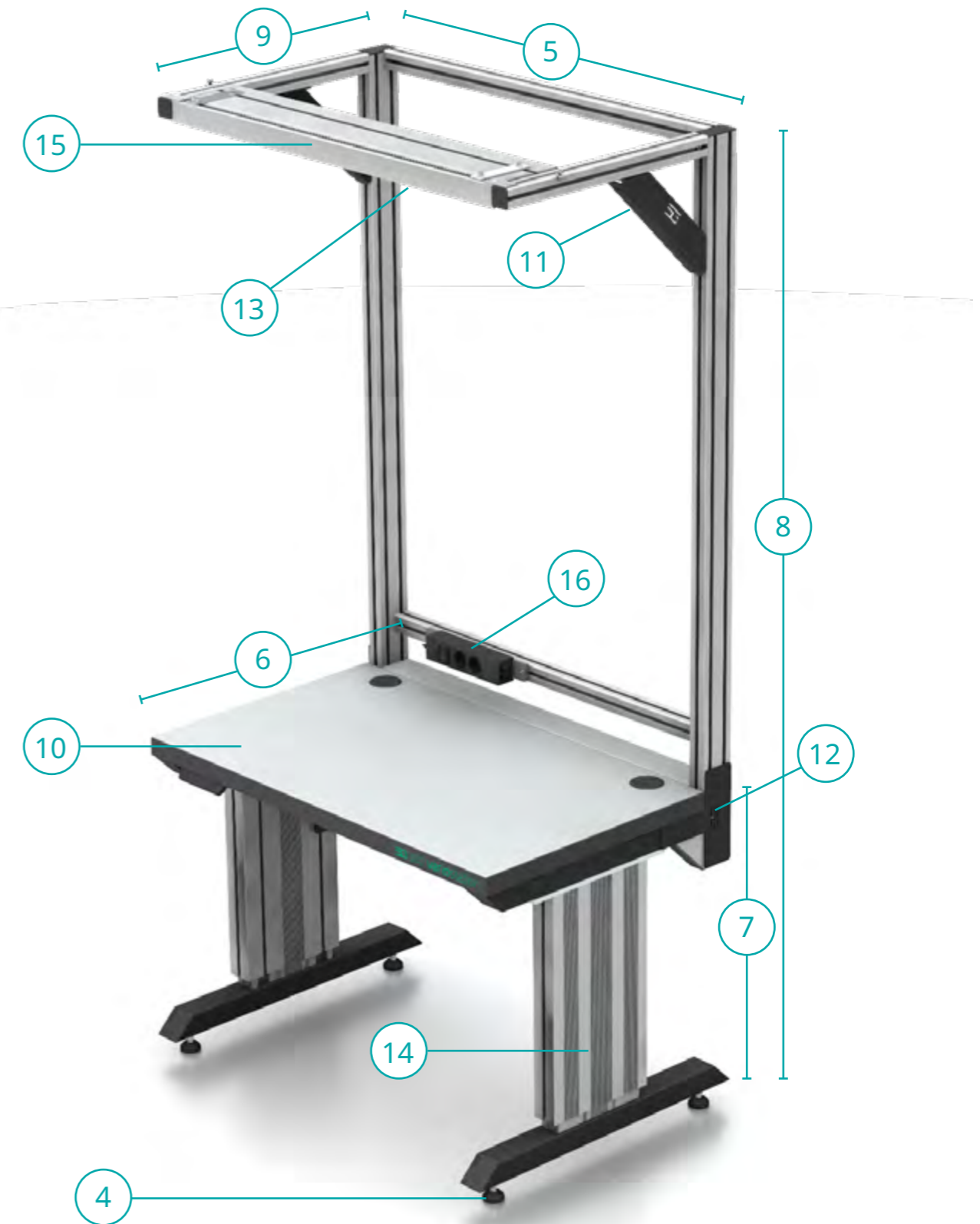
SG variostation

Variante 5022X

Bezeichnung	Best.-Nr.					
SG variostation Aluminiumprofil B45 Elektrisch höhenverstellbar	50220	50221	50222	50223	50224	50225
1 Ausführung	Variante höhenverstellbar					
2 Leitfähigkeit	Auf Anfrage					
3 Profiltyp	B45					
4 Fußart	Gelenkfüße					
5 Breite des AP	1.000 mm	1.200 mm	1.400 mm	1.000 mm	1.200 mm	1.400 mm
6 Tiefe des AP	600 mm	600 mm	600 mm	700 mm	700 mm	700 mm
7 Höhe der Arbeitsfläche	700 - 1.000 mm					
8 Gesamthöhe des AP	2.200 - 2.500 mm					
9 Tiefe des Auslegers	520 mm					
10 Art der Tischplatte	Melaminharzbeschichtet - Lichtgrau (RAL 7035)					
11 Querverbinder	2					
12 Knotenbleche	2					
13 Art der Aufhängung	C-Profilschiene, Laufwagen					
14 Hubsäulen	Hubeinheit SL 2430 EU 2					
15 Art der Leuchte	LED Systemleuchte 39,5 W					
16 Art der Steckdose	Steckdosenleiste • 4 x Schuko • 1 x USB					



Der Aufbau der SG variostation ist modular und ermöglicht maximale Flexibilität.



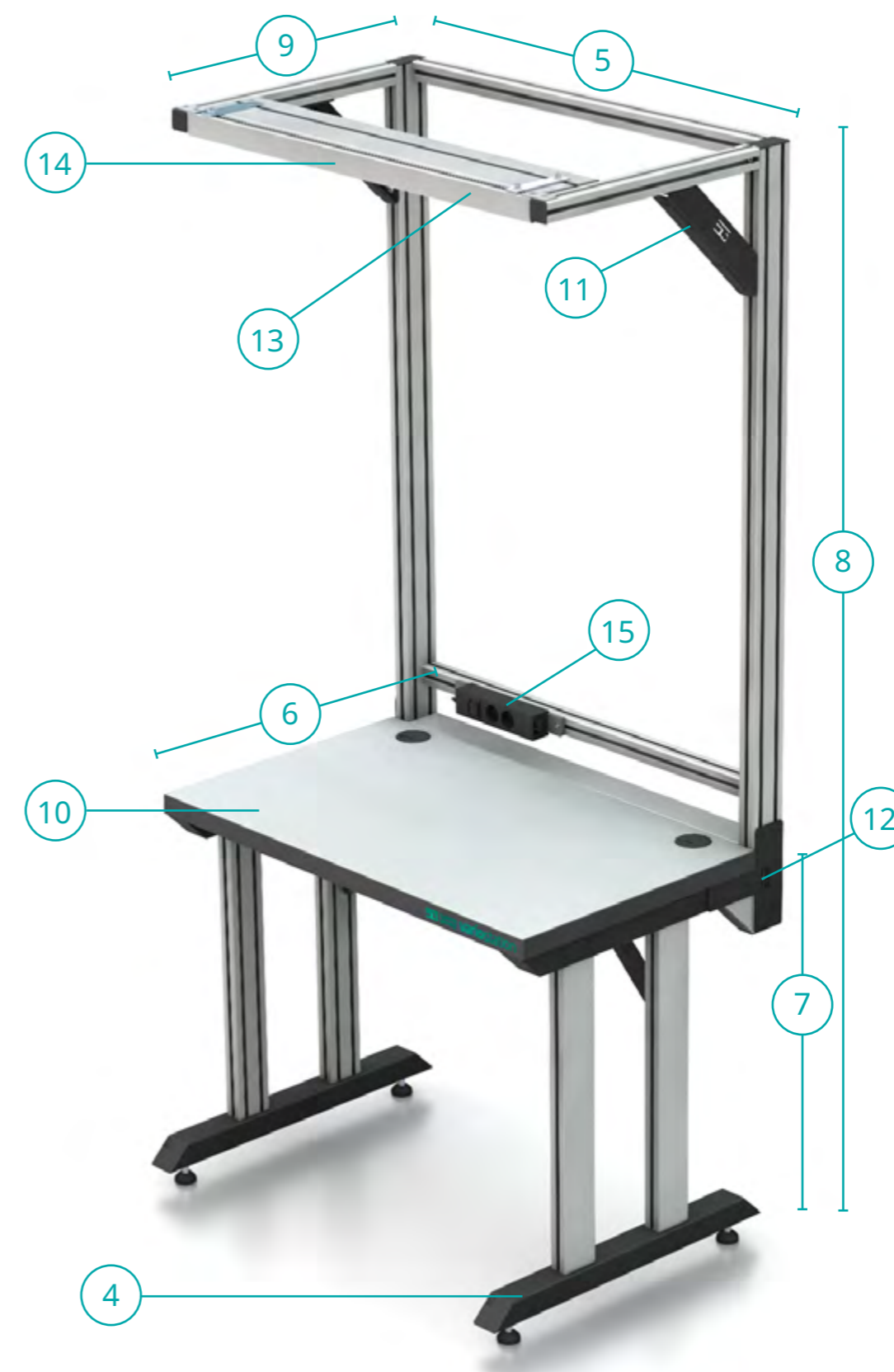
SG variostation

Variante 5023X

Bezeichnung	Best.-Nr.					
SG variostation Aluminiumprofil B45 Statischer Aufbau	50230	50231	50232	50233	50234	50235
1 Ausführung	Variante statisch					
2 Leitfähigkeit	Auf Anfrage					
3 Profiltyp	B45					
4 Fußart	Gelenkfüße					
5 Breite des AP	1.000 mm	1.200 mm	1.400 mm	1.000 mm	1.200 mm	1.400 mm
6 Tiefe des AP	600 mm	600 mm	600 mm	700 mm	700 mm	700 mm
7 Höhe der Arbeitsfläche	750 mm					
8 Gesamthöhe des AP	2.200 mm					
9 Tiefe des Auslegers	520 mm					
10 Art der Tischplatte	Melaminharzbeschichtet - Lichtgrau (RAL 7035)					
11 Querverbinder	2					
12 Knotenbleche	2					
13 Art der Aufhängung	C-Profilschiene, Laufwagen					
14 Art der Leuchte	LED Systemleuchte 39,5 W					
15 Art der Steckdose	Steckdosenleiste ■ 4 x Schuko ■ 1 x USB					

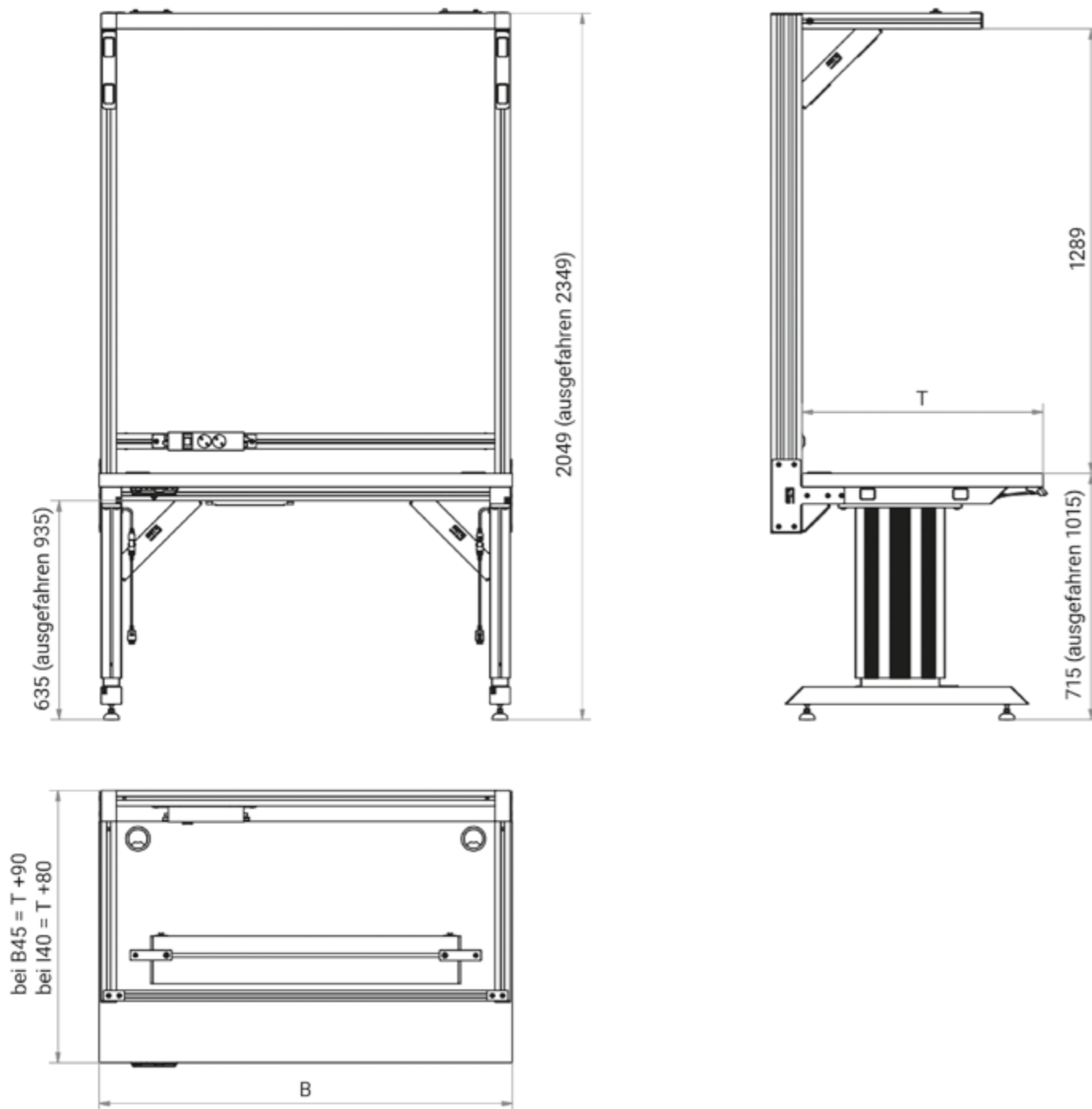


Erweiterbar durch ein umfangreiches Portfolio an intelligentem Zubehör und kombinierbar mit sämtlichen SG Produkten.



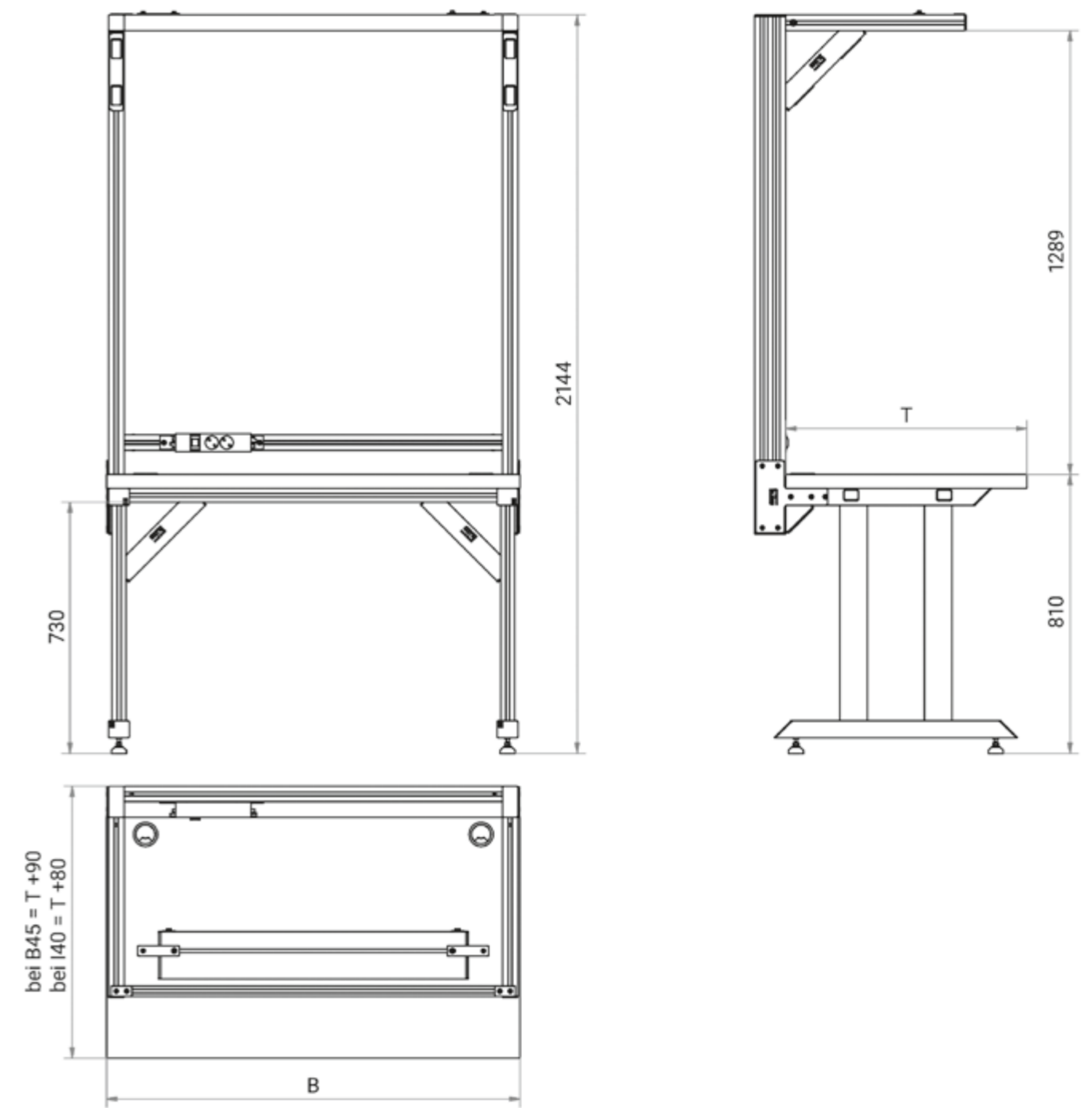
SG variostation

Zeichnung – elektrisch höhenverstellbar



SG variostation

Zeichnung – statisch



5S Methode im Lean Management

Die Basis der Arbeitsplatzorganisation

Das Konzept der 5S ist eine bewährte Methode zur Verbesserung der Arbeitsplatzorganisation und Effizienz. Es wurde im japanischen Produktionsumfeld entwickelt und steht für Sortieren, Systematisieren, Säubern, Standardisieren und Selbstdisziplin.

01 Sortieren

Die erste Stufe im 5S-Konzept ist das Sortieren. Dabei werden unnötige Gegenstände, Dokumente oder Materialien entfernt, die den Arbeitsablauf behindern oder ein Hindernis für die Effizienz darstellen. Es ist wichtig, alles, was nicht benötigt wird, auszusortieren. Das hilft nicht nur, den Arbeitsplatz sicher und aufgeräumt zu halten, sondern auch die Arbeitsabläufe zu beschleunigen.

02 Systematisieren

Nachdem alles Unnötige ausgesondert wurde, geht es darum, den Arbeitsplatz neu zu organisieren. Die Idee dabei ist, alles so zu ordnen, dass es schnell und einfach gefunden werden kann, wenn es benötigt wird. Ein durchdachtes System spart Zeit und verbessert die Effizienz. Es können Arbeitsstationen beschriftet, Lagerbereiche definiert und etikettiert werden, damit jeder Gegenstand den richtigen Platz hat.



03 Säubern

Ein sauberer Arbeitsplatz ist nicht nur angenehmer, sondern auch sicherer und motiviert Mitarbeitende. Durch die regelmäßige Reinigung von Arbeitsflächen, Maschinen und Geräten werden Fehler vermieden, Probleme werden frühzeitig erkannt und somit die Effizienz insgesamt verbessert.

04 Standardisieren

Um die vorherigen drei Schritte in einer Kette zu halten, braucht es klare Regeln und Standards. Es ist wichtig, dass diese verständlich und einfach genug sind, um von allen Mitarbeitenden eingehalten zu werden. Hierzu können zum Beispiel Arbeitsanweisungen oder Checklisten erstellt werden. Das Ziel ist, damit den Arbeitsplatz stets in bestem Zustand zu halten.

05 Selbstdisziplin

Der letzte Schritt ist der wichtigste. Nur durch Selbstdisziplin können alle Regeln eingehalten und Abläufe systematisch überwacht und kontinuierlich verbessert werden.

Arbeitsplatzsysteme

Für die Zukunft gemacht



Vorteile

Full-Service

Unendliche Möglichkeiten

Ihre Vorteile



Baukastensystem

Ein anderes Wort für Baukastensystem?
>> **Flexibilität**

Ob verschiedene Systemraster, B- oder I-Serie – dank des modularen Aufbaus unseres Aluminiumprofilsystems inklusive Zubehör sichern wir einen einfachen und vor allem schnellen Aufbau der Montage- / Fertigungslinien.

Zeit ist Geld - Benjamin Franklin

Verbesserung, Erweiterung oder Umbau? Ihr Wachstum ist mit einkalkuliert! Unser Baukastensystem ermöglicht es Ihnen. Abläufe werden nicht nur optimiert, es werden Ihre bestehenden Fertigungsanlagen und Prozesse integriert und wenn möglich verbessert.



Anforderung

Die Vorstufe davor?
>> Beobachtung, Prüfung, Analyse

Eine enge Kommunikation und Zusammenarbeit mit Ihnen ermöglicht es uns Ihre Abläufe zu verstehen und zu optimieren. Prozesse definieren, Schnittstellen verdeutlichen.

Zielgerichtete Produktion ohne lange Einarbeitungszeit?
Wir gehen mit Ihnen den nächsten Schritt – der intelligente Arbeitsplatz!

Ein **SG Arbeitsplatz** mit **SG varioassist**:
Frei konfigurierbar inklusive integrierbares Assistenzsystem für eine fehlerfreie Montage.

Behalten Sie Ihre Fertigungsprozesse im Überblick. Gemeinsam mit unseren Unternehmenspartnern verbessern wir Ihre Arbeitsprozesse in Ihrer Fertigung und schaffen so die besten Voraussetzungen für eine stetig hohe Produktqualität.



Ausführung

Die Idee nimmt Form an.
Aus dem Plan wird ein funktionierendes Montagesystem.

Auch hier ist noch Platz für Individualität. Wir bleiben in Kontakt und passen wenn nötig weitere Details nach Ihren Wünschen und Vorstellungen an.



Montage

Jetzt wird es ernst.
Geliefert, montiert, einsatzbereit.

Dank der intensiven Absprache vorab und die Fertigstellung in unserer Montagehalle erfolgt die Lieferung optimiert und bestmöglich, um Ihnen eine kurze und effiziente Umrüstphase zu gewährleisten.

Unser Montageteam übernimmt die Demontage- und/oder Umbaumaßnahmen – so kann nichts schief gehen.



Betreuung

Änderungen, Anpassungen, neue Ideen!
Wir lassen Sie auch hier nicht alleine.

Bleiben Sie mit uns in Kontakt. Wir prüfen und kontrollieren gemeinsam mit Ihnen die Effizienz Ihrer neuen Montagelinie.

Änderungen und Anpassungen können meist schnell umgesetzt werden.

Unser Full-Service Für Sie im Detail



Analyse

Nehmen Sie es uns nicht krumm.
Zu Beginn unserer Zusammenarbeit werden wir Sie mit vielen Fragen konfrontieren.

Nur so können wir verstehen, wie Sie arbeiten und entwickeln ein Verständnis für Ihre Produkte, Ihre Fertigung, Ihre Produktion und Ihre Gegebenheiten.

Ein Besuch vor Ort lässt uns zusammen eine Idee entwickeln, wie es in Zukunft aussehen kann.



Konzeption

Die erste Idee ist nicht unbedingt die Beste.
Gemeinsam unternehmen wir die ersten Vorgehensweisen.

Die Grundlage bildet Ihre Idee.
Gemeinsam entwickeln wir den Montageablauf, den Materialfluss, rekonstruieren die Laufwege und meistern das erste Layout.



Planung

Sie lieben Details?
Dann kommt jetzt der beste Part.

Die Ausarbeitung aller Arbeitsplätze erfolgt in ergonomischer Betrachtung und berücksichtigt die berufliche Tätigkeit optimal und minimiert die arbeitsbedingten Belastungen.

Hier werden Ablageflächen, Werkzeughalterungen, FiFo-Bahnen, Schubeinrichtungen explizit an Ihre Ladungsträger und Behälter angepasst.



Gesundheit

Was bedeuten gesunde Mitarbeitende?
>> Sie sind Ihre wichtigste Ressource!

In jeder Stufe unserer Zusammenarbeit stehen die Bedürfnisse Ihrer Mitarbeitenden im Mittelpunkt. Die ergonomischen Ansprüche haben höchste Priorität.

Unser Portfolio ist ganz danach ausgelegt, Ihre wichtigste Ressource zu schützen:

- stufenlos einstellbare Arbeitshöhen
- variable Ablagen
- Integration von Werkzeugen / Prüfmittel (so hat alles seinen festen Platz)
- Schwenkrahmen

Und dennoch können jederzeit selbst individuelle Änderungen vorgenommen werden.



Höhenverstellung wahlweise elektrisch oder mechanisch

Manuelle Montage Raffinierte Lösungen

Durch die modulare Bauweise lassen sich die **SG Arbeitsplatzsysteme** optimal an Ihre Bedürfnisse anpassen.

Einfache oder komplexe Lösung?

Ganz egal, ob ein einfacher Packtisch, ein Montagearbeitsplatz oder auch ein Rework Arbeitstisch – wir finden Ihre Lösung.

Einzelplatzmontage oder Fertigungslinie?

Manuelle Einzelarbeitsplätze oder auch integriert in Ihre Fertigungslinie, verbunden über Rollenförderer, bzw. Bandförderer inklusive passenden Materialbereitstellungswagen.

Mit dem **SG Arbeitsplatzsystem** erhalten Sie ergonomisch optimierte Arbeitsbereiche in Ihrer Produktion.

Geringer Planungsaufwand

Die Planung erfolgt nach dem Baukastensystem mit minimalem Aufwand und ganz individuell nach Ihren Anforderungen.

Dadurch fällt der Flächenbedarf vergleichsweise klein aus. Der platzsparende Aufbau sichert ein ergonomisches Arbeiten, die Wege werden kürzer und ständige Verdrehungen werden vermieden.

Optimale Arbeitsbedingungen

Jeder Mitarbeitende ist ein Individuum und deshalb sollte jeder Arbeitsplatz flexibel darauf eingestellt werden können.

Rahmenbedingungen ändern sich stetig und erfordern Anpassungen. Die moderne Arbeitsumgebung nach dem Lean-Prinzip macht dies möglich.

Optimieren Sie Ihre Arbeitsplätze dank flexibel einzustellenden Ablagen, sinnvollen Beleuchtungen, höhenverstellbaren Tischen oder des **SG varioassist....** und schonen Sie so die Gesundheit Ihrer Mitarbeitenden.

Ordnung, Sauberkeit und Sicherheit

Zum Standard gehört die verdeckte Kabelführung. Die elektrischen Leitungen werden gebündelt, fixiert und ordentlich und sicher verwahrt. Dies sorgt für eine bessere Übersichtlichkeit, mehr Sicherheit und beseitigt Fehlerquellen.

Eine Untertischablage sorgt für einen aufgeräumten und strukturierten Arbeitsplatz. Die Fußablage erhöht die Ergonomie und die Ausstattung mit einem passenden Getränkehalter die Sicherheit.

Ihren Wünschen sind (fast) keine Grenzen gesetzt.

Einzelplatzmontage Individuell und abgestimmt

Das physische und psychische Wohlbefinden Ihrer Mitarbeitenden – der Dreh- und Angelpunkt Ihrer Fertigung! Und das aus gutem Grund:

Durch zufriedene und gesunde Mitarbeitende hebt sich die Arbeitsatmosphäre und ein angenehmer Nebeneffekt, es steigert auch die Produktivität.

Der erste Schritt dazu erfolgt durch einen ergonomischen und wandelbaren Arbeitsplatz.

Sichern Sie sich den Arbeitsplatz der Zukunft.

Mit den Arbeitsplätzen von syskomp gehmeyr erhalten Sie Effizienz, Ergonomie und Sicherheit.

Ablagen lassen sich ohne Werkzeug nach Bedarf ausrichten, höhenverstellbare Montagetische fördern eine ergonomische Körperhaltung.

Die flexiblen Anpassungsmöglichkeiten halten Körper und Geist fit.



Individuell und ganz nach Ihren Wünschen

Montagelinien Integration ohne Abstriche

Einzelarbeitsplatz oder integriert?

Unser **SG Arbeitsplatzsystem** eignet sich für Ihren optimalen Einzelarbeitsplatz. Es lässt sich ebenso auch problemlos in Ihre Montagelinien integrieren.

Planung ganz nach Ihrem individuellem Bedarf

Ob eine gerade Linie, als U-Form, Kreis oder auch frei nach Ihren lokalen Gegebenheiten – wir planen und konstruieren Ihre moderne Montagelinie.

Von Anfang bis Ende und auch dazwischen

Die Verbindung der Montagearbeitsplätze erfolgt ganz nach Ihren Voraussetzungen. Schwere Produkte werden über den **SG Rollenförderer** befördert, leichtere Produkte oder auch Einzelteile über den **SG Bandförderer**.

Materialwagen und FIFO Regale sichern eine stetige Materialversorgung an der Montagelinie.

Erhalten Sie eine gleichbleibend hohe Produktqualität



Umbruch in der Montage Agieren statt reagieren

Der Wandel der Zeit stoppt auch nicht in den modernsten Industriebetrieben.

Damit Ihr Unternehmen dauerhaften Erfolg unter gegebenen modernen und wirtschaftlichen Rahmenbedingungen haben kann, muss es vor allem flexibel und wandlungsfähig bleiben. Agieren Sie, bevor Sie auf neue Anforderungen reagieren müssen.

Anpassungen und Erweiterungen sind stets möglich

Alle unserer Arbeitsplatzsysteme können dabei je nach Präferenz in der Profilserie B45 (Bosch-kompatibel) oder in I40-Ausführung (item-kompatibel) bezogen werden.

So ist eine Zusammenführung von Einzel-, Mehrplatzsystemen, Montage- oder auch Transportlinien inklusive Materialwagen möglich.

Einer Kombination von Serienteilen aus Stahl mit Baugruppen aus Aluminiumprofilen steht dank der **SG Verbindungstechnik** nichts mehr im Weg.

Ihr Equipment findet an unseren Lochwänden und ergonomisch einstellbaren Ablagen ihren Platz und ist ordentlich sowie schnell griffbereit untergebracht.



Griffbereit und stets sicher untergebracht

Sonderlösungen

Planung und Beratung aus einer Hand



Ergonomie und Intelligenz

Wir gehen mit Ihnen den nächsten Schritt

SG variostation trifft SG varioassist

Oder anders ausgedrückt:
Ergonomisches Arbeiten trifft fehlerfreie Produktion.

- Frei konfigurierbarer Montagearbeitsplatz aus Aluminiumprofil B45 oder I40.
 - Integrierbares Assistenzsystem für eine fehlerfreie Produktion am individuellen Arbeitsplatz.
- >> Ein intelligenter Montagearbeitsplatz ausgestattet mit hochauflösenden Kamerasystemen und einer selbstlernenden, künstlichen Intelligenz.

Die Vorteile liegen klar auf der Hand:

- Senkung der Personal- und Rohstoffkosten durch eine fehlerfreie Produktion.
- Erhöhung der Wertschöpfung entlang des gesamten Produktionsprozesses.
- Steigerung der Nachhaltigkeit durch Wissenssicherung und Senkung von Reklamationen.
- Weiteres Wachstum wird ermöglicht und die Wettbewerbsfähigkeit erhöht.
- ROI wird sichergestellt.



SG varioassist = Fehlerfreie Produktion!



3 Gründe für den SG varioassist

- Macht jeden zur Fachkraft
- Null Fehler – 100 % Qualität
- Investition in eine Zukunftstechnologie

buck

MASCHINEN · MONTAGETECHNIK · WÄLZLAGER · WERKZEUGE

Buck GmbH · Mörikestraße 2 · 73728 Esslingen · Tel. 0711/ 39 69 15-0 · Fax 0711/ 39 69 15-5
E-Mail: kontakt@buck-es.de · Internet: www.buck-es.de